



Compar linear – Linear, leistungsstark und extrem variabel

Vielseitige Pendelleuchten mit linearem Profil und direkt/indirekter Abstrahlung

Compar Pendelleuchten sind mit ihrem schlanken Design und variabler Lichtwirkung ideal für die Architekturbeleuchtung und für die Nutzung in anspruchsvollen Büros geeignet. Das abgependelte Profil entspricht in seinen Dimensionen den Hi-trac Stromschienen. Es kombiniert direkte und indirekte Beleuchtung. Die innovative Lichttechnik bietet unterschiedliche Leistungsstufen und Lichtverteilungen für eine normgerechte und blendfreie Beleuchtung am Büroar-

beitsplatz. Das integrierte Uplight strahlt diffus nach oben ab. Es ist auch in tunable white verfügbar: Für atmosphärische, dynamische Beleuchtung bis hin zu Konzepten, die den Tageslichtrhythmus ins Büro bringen.

Compar linear Pendelleuchten



Aufbau und Eigenschaften

Die hier beschriebenen Eigenschaften sind typisch für Artikel dieser Produktfamilie. Spezielle Artikel können abweichende Eigenschaften aufweisen. Eine umfassende Beschreibung der Eigenschaften einzelner Artikel steht auf unserer Website bereit.

1 ERCO Linsensystem

- aus optischem Polymer
- Lichtverteilungen: Wide flood, Extra wide flood oder Oval wide flood

2 ERCO LED-Modul

- High-power LEDs: Warmweiß (2700K oder 3000K) oder Neutralweiß (3500K oder 4000K)
- Mid-power LEDs: Tunable white (3000-6000K)

3 Ablendraster (Lichtaustritt unten)

- Kunststoff, schwarz lackiert oder aluminiumbedampft, silber, hochglänzend
- Abblendwinkel 30°

Diffusor (Lichtaustritt oben)

- Kunststoff, strukturiert

4 Gehäuse

- Aluminiumprofil, pulverbeschichtet

5 Betriebsgerät

- Schaltbar oder DALI dimmbar

6 Abhängungen

- Drahtseilabhängung mit 1-Punkt-Deckenbefestigung und Schnellspannhülse zum Höhenausgleich
- Deckenarmatur mit Baldachin, Metall/Kunststoff, weiß

Varianten auf Anfrage

- Ablendraster: gold matt, silber matt oder champagner matt lackiert
 - Gehäuse: 10.000 weitere Farben
- Bitte wenden Sie sich an Ihren ERCO Berater.



Design und Anwendung:
www.erco.com/compar-linear-pendel

Compar linear Pendelleuchten



Sehr hoher Sehkomfort



Ein Abblenderaster begrenzt den Einblick in die Leuchte und ermöglicht so auch bei einem Ausstrahlungswinkel von 90° hohen Sehkomfort. Ein Abblenderaster, wahlweise in schwarz oder silber, ermöglicht es, die Leuchte auf die Materialität und Farbe der Decke abzustimmen

Für Büroarbeitsplätze geeignet

ERCO entwickelt Leuchten unter der Prämisse guter Abblendung und hohen Sehkomforts. Als Hilfestellung für eine rein normorientierte Beleuchtung können UGR-Werte herangezogen werden. Dies sollte jedoch speziell bei Downlights nicht anhand von Pauschalwerten, sondern entsprechend der individuellen Anordnung der Leuchten im Raum erfolgen.

Tunable white Technologie

Ähnlich wie sich im Tagesverlauf die Farbtemperatur im Außenraum kontinuierlich verändert, lässt sich im Innenraum die Farbtemperatur der indirekten Beleuchtung anpassen, um beispielsweise Lichtkonzepte für Human Centric Lighting zu unterstützen.

Besondere Merkmale	
	Sehr hoher Sehkomfort
	Für Büroarbeitsplatzbeleuchtung ab UGR 14.9
	Tunable white



ERCO High-power LEDs



Effizientes Linsensystem



Cut-off 30°



Verschiedene Lichtfarben



Hervorragendes Wärmemanagement



EMV optimiert



Verschiedene Baugrößen



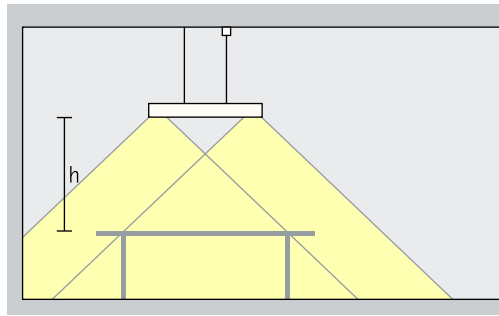
Schaltbar



DALI dimmbar

Compar linear Pendelleuchten – Leuchtenanordnung

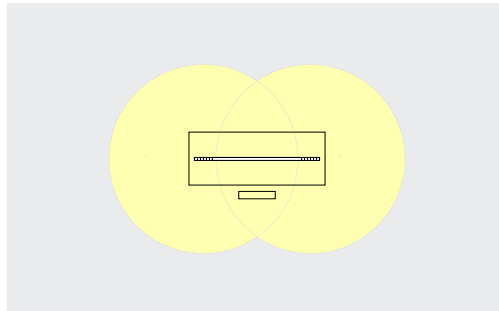
Pendelleuchten
Wide flood, Extra wide flood



Grundbeleuchtung
Für eine hohe Gleichmäßigkeit und gute Gesichtserkennung bei der Beleuchtung einzelner Büroarbeitsplätze, sollten Compar Pendelleuchten mit wide flood Lichtverteilung in einer Höhe (h) von ca. 1,2m über der Arbeitsfläche hängen.

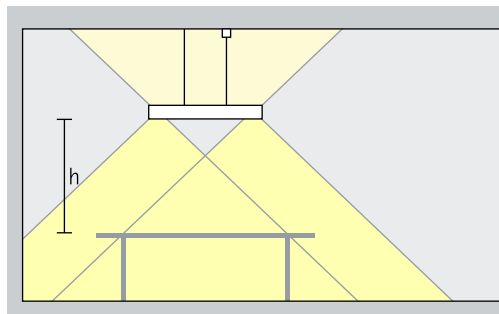
Anordnung: $h = 1,2$

Anwendungsbereich: Beleuchtung von Schreibtischen, Tresen und Besprechungstischen



Compar Pendelleuchten mit wide flood Lichtverteilung erzeugen eine hohe Gleichmäßigkeit wenn sie mittig über dem Tisch angeordnet sind.

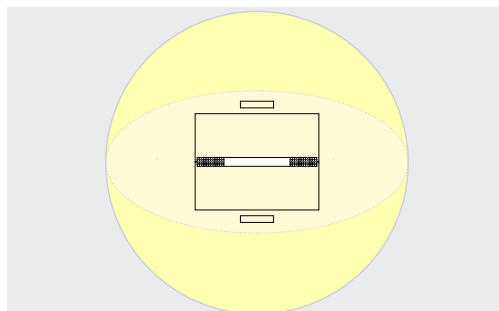
Pendelleuchten direkt/indirekt
Wide flood, Extra wide flood



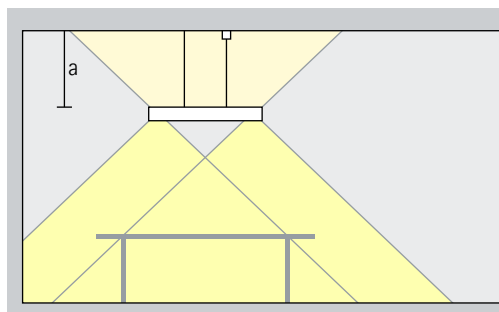
Grundbeleuchtung
Für eine hohe Gleichmäßigkeit und gute Gesichtserkennung bei der Beleuchtung einzelner Büroarbeitsplätze, sollten Compar Pendelleuchten mit oval wide flood Lichtverteilung links und rechts des Schreibtisches in einer Höhe (h) von ca. 1,2m über der Arbeitsfläche hängen.

Anordnung: $h = 1,2$

Anwendungsbereich: Beleuchtung von nebeneinander angeordneten Schreibtischen und breiten Konferenztischen.



Compar Pendelleuchten mit wide flood Lichtverteilung erzeugen eine hohe Gleichmäßigkeit wenn sie mittig über dem Tisch angeordnet sind.



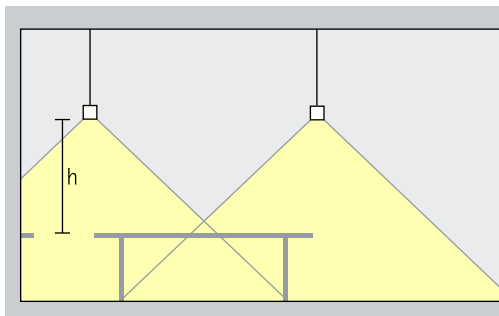
Eine indirekte Beleuchtung auf hellen Decken erhöht den Sehkomfort durch diffus reflektiertes Licht. Zudem gewinnt der Raum an Höhe. Die Leuchte sollte dazu mindestens 0,5m abgependelt sein.

Anordnung: $a \geq 0,5m$

Compar linear Pendelleuchten – Leuchtenanordnung

Pendelleuchten oval wide flood

Oval wide flood



Grundbeleuchtung

Für eine hohe Gleichmäßigkeit und gute Gesichtserkennung bei der Beleuchtung einzelner Büroarbeitsplätze, sollten Compar Pendelleuchten mit oval wide flood Lichtverteilung links und rechts des Schreibtisches in einer Höhe (h) von ca. 1,2m über der Arbeitsfläche hängen.

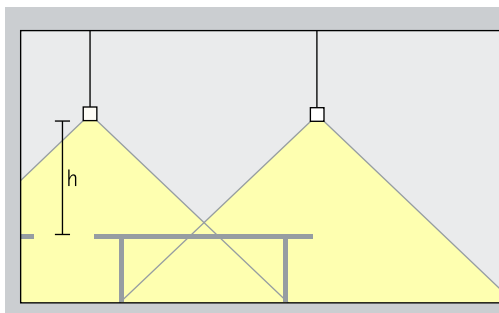
Anordnung: $h = 1,2$

Anwendungsbereich: Beleuchtung von nebeneinander angeordneten Schreibtischen und breiten Konferenztischen.

Pendelleuchten oval wide flood

indirekt/direkt

Oval wide flood

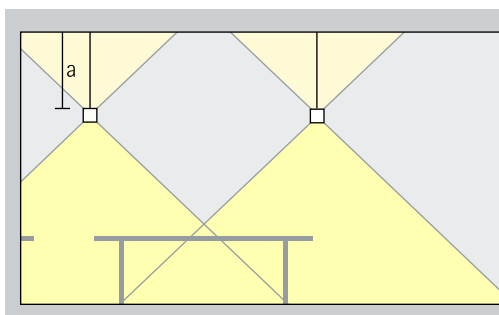


Grundbeleuchtung

Für eine hohe Gleichmäßigkeit und gute Gesichtserkennung bei der Beleuchtung einzelner Büroarbeitsplätze, sollten Compar Pendelleuchten mit oval wide flood Lichtverteilung links und rechts des Schreibtisches in einer Höhe (h) von ca. 1,2m über der Arbeitsfläche hängen.

Anordnung: $h = 1,2$

Anwendungsbereich: Beleuchtung von nebeneinander angeordneten Schreibtischen und breiten Konferenztischen.

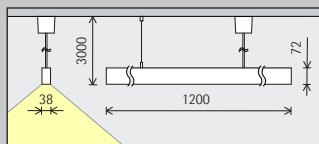


Eine indirekte Beleuchtung auf hellen Decken erhöht den Sehkomfort durch diffus reflektiertes Licht. Zudem gewinnt der Raum an Höhe. Die Leuchte sollte dazu mindestens 0,5m abgependelt sein.

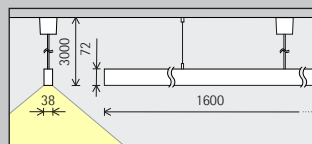
Anordnung: $a \geq 0,5\text{m}$

Compar linear Pendelleuchten

Baugröße



1200mm



1600mm

LED-Modul
Maximalwert
bei 4000K Ra 82

24W/3300lm
38W/4920lm

24W/3300lm
38W/4920lm

Lichtfarbe
(direkt)

	2700K Ra 92		3500K Ra 92
	3000K Ra 92		4000K Ra 82
	3000K Ra 97		4000K Ra 92

	2700K Ra 92		3500K Ra 92
	3000K Ra 92		4000K Ra 82
	3000K Ra 97		4000K Ra 92

Lichtverteilung
(direkt)

Pendeldownlights	Pendeldownlights oval wide flood
Wide flood	Oval wide flood
Extra wide flood	

Pendeldownlights	Pendeldownlights oval wide flood
Wide flood	Oval wide flood
Extra wide flood	

Steuerung

	Schaltbar
	DALI

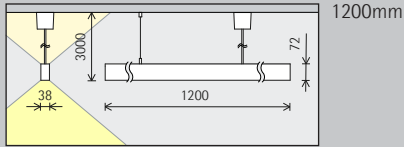
	Schaltbar
	DALI

Farbe
(Gehäuse/
Abblenderaster)

	Weiß/Silber		10.000 Farben */ Silber
	Weiß/Schwarz		10.000 Farben */ Schwarz

	Weiß/Silber		10.000 Farben */ Silber
	Weiß/Schwarz		10.000 Farben */ Schwarz

Baugröße



LED-Modul
Maximalwert
bei 4000K Ra 82

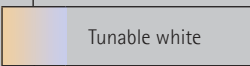
42W/5775lm	64W/7450lm
66W/8610lm	78W/9070lm

Lichtfarbe (direkt)

	2700K Ra 92		3500K Ra 92
	3000K Ra 92		4000K Ra 82
	3000K Ra 97		4000K Ra 92

Lichtfarbe (indirekt)

	2700K Ra 92		3500K Ra 92
	3000K Ra 92		4000K Ra 82
	3000K Ra 97		4000K Ra 92



Lichtverteilung (direkt)

Pendeldownlights	Pendeldownlights oval wide flood
Wide flood	Oval wide flood
Extra wide flood	

Steuerung

Schaltbar	DALI
DALI	

Farbe (Gehäuse / Ablendraster)

	WeiB/Silber		10.000 Farben */ Silber
	WeiB/Schwarz		10.000 Farben */ Schwarz

* auf Anfrage erhältlich

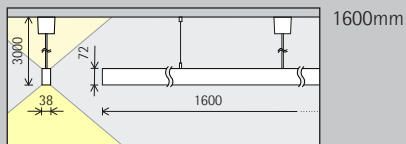
Artikelnummern und Planungsdaten:
www.erco.com/016773

Design und Anwendung:
www.erco.com/compar-linear-pendel



Compar linear Pendelleuchten

Baugröße



LED-Modul
Maximalwert
bei 4000K Ra 82

42W/5775lm	64W/7450lm
66W/8610lm	78W/9070lm

Lichtfarbe
(direkt)

	2700K Ra 92		3500K Ra 92
	3000K Ra 92		4000K Ra 82
	3000K Ra 97		4000K Ra 92

Lichtfarbe
(indirekt)

	2700K Ra 92		3500K Ra 92
	3000K Ra 92		4000K Ra 82
	3000K Ra 97		4000K Ra 92

	Tunable white
--	---------------

Lichtverteilung
(direkt)

Pendeldownlights	Pendeldownlights oval wide flood
Wide flood	Oval wide flood
Extra wide flood	

Pendeldownlights	Pendeldownlights oval wide flood
Wide flood	Oval wide flood
Extra wide flood	

Steuerung

	Schaltbar
	DALI

	DALI
--	------

Farbe
(Gehäuse/
Abblenderaster)

	Weiß/Silber		10.000 Farben */ Silber
	Weiß/Schwarz		10.000 Farben */ Schwarz

	Weiß/Silber		10.000 Farben */ Silber
	Weiß/Schwarz		10.000 Farben */ Schwarz



* auf Anfrage erhältlich

Artikelnummern und Planungsdaten:
www.erco.com/016773

Design und Anwendung:
www.erco.com/compar-linear-pendel





Sede de Colonial en Castellana, Madrid. Lichtplanung: Maurici Gines, artec3 Studio. Fotografie: Rafael Vargas.

Fabege AB - WAW
Arena Staden,
Stockholm. Archi-
tektur: ABREU
Design Studio;
EgnellAllard Inred-
ningsarkitektur,
Stockholm. Licht-
planung: ABREU
Design Studio.
Elektroplanung:
Stockholms Elt-
jänst Lundén AB;
Elbolaget LMJ AB;
Lundek Elkonsult
AB; Elarkitektur
AB. Fotografie:
Gavriil Papadiotis,
London.



