



Raíles electrificados Hi-trac ERCO con uplights – Gran amplitud portante

Hi-trac combina las posibilidades flexibles de un rail electrificado con el confort visual de la iluminación indirecta

Los perfiles Hi-trac poseen una gran capacidad de carga y permiten puntos de suspensión muy distanciados entre sí. El perfil Hi-trac, realizado en aluminio y con rail electrificado ERCO integrado, está disponible en dos variantes: ya sea con el perfil superior vacío para conductos de cables adicionales o como luminaria de radiación indirecta.

Hi-trac permite combinar la iluminación indirecta con la luz acentuadora procedente del rail electrificado.

Raíles electrificados Hi-trac ERCO con uplights



Estructura y propiedades

Las propiedades aquí descritas son típicas de los artículos de esta familia de productos. Los artículos especiales pueden presentar propiedades distintas. En nuestro sitio web encontrará una descripción detallada de las propiedades de artículos concretos.

1 Perfil de panel

- Blanco (RAL9002) o plateado
- Aluminio, pintura en polvo
- El montaje del riel electrificado en el perfil de panel debe ser efectuado en la obra

2 Contactos (lado inferior)

- 4 conductores de cobre aislados
- Aplicación como riel electrificado DALI: un circuito eléctrico de 16A y dos conductores para la conexión a la línea de datos DALI
- Aplicación como riel electrificado trifásico: 3 circuitos eléctricos conectables independientemente, con 16A cada uno

3 Conductor de puesta a tierra

4 Base con módulo LED (lado superior)

- High power LEDs: blanco cálido (2700K o 3000K) o blanco neutro (3500K o 4000K)
- Cubierta: difusor, material sintético, estructurado
- Funcionamiento del módulo LED en una fase del riel electrificado
- Equipo auxiliar cubierto: conmutable, regulable por fase o regulable mediante DALI

o bien

Perfil vacío (lado superior riel electrificado)

- Para el alojamiento del cableado continuo o de perfiles de recubrimiento

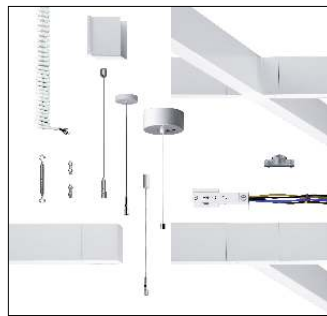
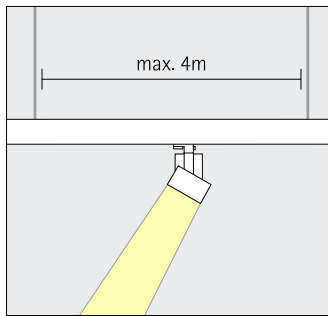
Variantes bajo demanda

- Cuerpo: 10.000 colores adicionales
- Dirijase a su asesor de ERCO.



Diseño y aplicación:
www.erco.com/hi-trac

Raíles electrificados Hi-trac ERCO con uplights



Una inversión segura gracias a su flexibilidad

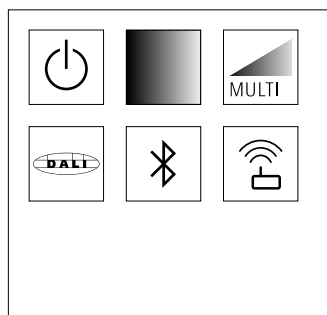
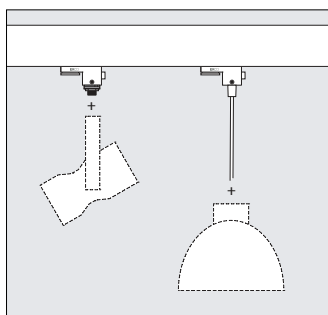
Los raíles electrificados Hi-trac de ERCO son una inversión muy segura, también para el uso de futuras generaciones de luminarias, gracias a sus componentes robustos y duraderos, que han demostrado su eficiencia durante décadas. Esta infraestructura flexible permite implementar conceptos de iluminación con proyectores, downlights y bañadores de pared.

Grandes interdistancias

Los perfiles Hi-trac soportan cargas elevadas y permiten puntos de suspensión con grandes distancias para el montaje suspendido con cable o con tubos pendulares.

Amplia gama de accesorios

Ya se trate de una disposición en línea, en forma de L o rectangular: utilice nuestra amplia gama de accesorios para adaptar el diseño de los raíles electrificados a su proyecto.



Sistema abierto para luminarias de otros fabricantes

Utilice los raíles electrificados Hi-trac para su diseño de iluminación, también en combinación con luminarias de otros fabricantes. Ofrecemos los adaptadores adecuados como componentes OEM, por ejemplo, para proyectores y luminarias pendulares.

Un raíl para diferentes tipos de control

ERCO utiliza un perfil de raíl electrificado idéntico tanto para la instalación trifásica con tres circuitos eléctricos conmutables por separado, como para la instalación con DALI. De este modo seguirá siendo flexible y, además, podrá integrar tipos de control por radio, como Casambi Bluetooth o Zigbee.

Características especiales	
	Una inversión segura gracias a su flexibilidad
	Grandes interdistancias
	Amplia gama de accesorios
	Componentes OEM
	Tipos de control

High power LEDs de ERCO

Diversos colores de luz

Excelente gestión térmica

CEM optimizada

Diversos colores del cuerpo

Diversos tamaños

Accesorios para variantes de montaje

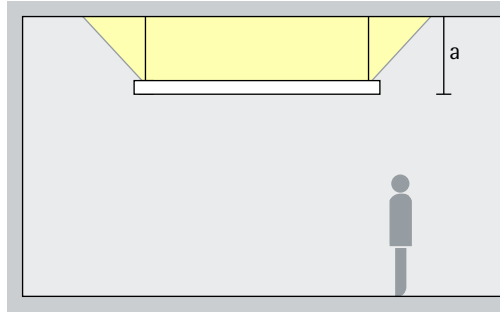
Conmutable

Regulable por fase

Regulable mediante DALI

Raíles electrificados Hi-trac ERCO con uplights – Disposición de luminarias

Luminarias indirectas
De radiación indirecta



Iluminación básica

La luz de un módulo LED empotrado desde arriba en el rail electrificado Hi-trac enfatiza las dimensiones de espacios altos. La distancia ideal (a) entre la estructura luminosa y el techo se sitúa en 1 metro.

Disposición: $a = 1\text{m}$



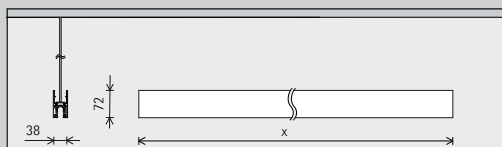
Fundación Francisco Godia, Barcelona. Arquitecto: Jordi Garcés, Barcelona.

Arup, Sidney.
Diseño de iluminación: Arup.
Fotografía: Jackie Chan, Sidney.

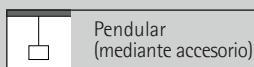


Raíles electrificados Hi-trac ERCO con uplights

Raíles electrificados Hi-trac de ERCO



Tipo de montaje



Longitud

2000mm	4000mm
3000mm	Longitudes especiales *

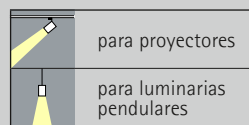
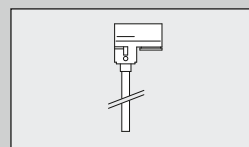
Aplicación

Trifásica ✓ Conmutable ✓ Regulable por control de fases ✓ Regulable por control de fases (mediante Multi Dim) ✓ Push Dim (mediante Multi Dim) ✓ Casambi Bluetooth ✓ Zigbee	DALI ✓ DALI ✓ DALI regulable ✓ (mediante Multi Dim)
---	---

Color (cuerpo)

	Blanco
	Plateado
	10.000 colores *

Adaptador OEM ERCO



Trifásica ✓ Conmutable ✓ Regulable por control de fases ✓ Casambi Bluetooth ✓ Zigbee	DALI ✓ DALI
---	-----------------------

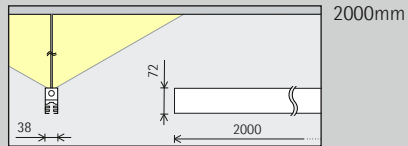
	Blanco
	Negro

Accesorios

	Piezas de unión		Perfil de recubrimiento
	Suspensiones		

Luminarias Hi-trac

Tamaño



Módulo LED
Valor máximo
con 4000K, CRI 82

12W/1800lm

Temperatura
de color
(indirecta)

	2700K CRI 92		3500K CRI 92
	3000K CRI 92		4000K CRI 82
	3000K CRI 97		4000K CRI 92

Control

	Conmutable
	Regulable por control de fases
	DALI

Color (cuerpo)

	Blanco
	Plateado
	10.000 colores *

*disponible a petición del cliente

Número de artículo y datos
de planificación:
www.erco.com/012190

Diseño y aplicación:
www.erco.com/hi-trac



