



## Jilly linear – Un éclairage aux nombreuses variantes adapté au travail moderne

### **Design original pour un éclairage efficace et ergonomique au bureau**

Les appareils suspendus Jilly sont spécialisés dans l'éclairage particulièrement efficace et conforme aux normes des postes de travail de bureau. Les appareils suspendus Jilly laissent une entière liberté pour une disposition flexible et à hauteur optimale des appareils d'éclairage dans la pièce. Le boîtier plat et élégant ainsi que la grille anti-éblouissement affirmée distinguent Jilly des appareils d'éclairage de bureau conventionnels. La technique d'éclairage de

Jilly associe un système de lentille très efficace à une grille anti-éblouissement pour un confort visuel et un rendement lumineux de très haut niveau. Un Uplight intégré en option diffuse la lumière vers le haut. Dans sa version tunable white, Jilly répond de plus à des concepts d'éclairage dynamique qui font entrer dans le bureau le rythme des variations de la lumière du jour.



## Structure et caractéristiques

Les caractéristiques décrites ici s'appliquent par défaut à tous les articles de cette gamme. Des articles spécifiques peuvent toutefois présenter d'autres propriétés. Pour chaque article, les caractéristiques sont détaillées sur notre site Internet.

### 1 Système de lentille ERCO

- En polymère optique
- Répartitions de la lumière : Extra wide flood ou Oval wide flood

### 2 Module LED ERCO

- LED mid-power : blanc chaud (2700K ou 3000K), blanc neutre (3500K ou 4000K) et tunable white (3000-6000K)

### 3 Grille anti-éblouissement (sortie de lumière vers le bas)

- Matière synthétique, laqué noir ou aluminisé, argent, poli brillant

### Diffuseur (sortie de lumière vers le haut)

- Matière synthétique, structuré

### 4 Boîtier

- Blanc (RAL9002)
- Profilé d'aluminium/matière synthétique, revêtement par poudre

### 5 Driver

- Commutable ou gradable via DALI

### 6 Suspensions

- Suspension par câble métallique avec fixation au plafond à 1 point et douille de serrage rapide pour égalisation en hauteur
- Patère au plafond avec cache-piton, métal/matière synthétique, blanc

### Variantes sur demande

- Grille anti-éblouissement : laquée or mat, argent mat, champagne mat ou cuivre mat et autres couleurs
  - Boîtier : 10 000 autres couleurs
- Veillez contacter votre conseiller ERCO.



Design et application :  
[www.erco.com/jilly-linear-pendant](http://www.erco.com/jilly-linear-pendant)



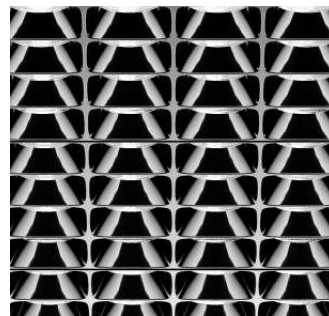
### Convenant aux postes de travail de bureau

ERCO met au point des appareils d'éclairage en mettant l'accent sur une bonne maîtrise de l'éblouissement et sur un confort visuel élevé. Les valeurs UGR facilitent la réalisation d'un éclairage purement normatif. Concernant en particulier les Downlights, il convient toutefois de ne pas considérer les valeurs dans leur globalité mais en fonction de la disposition spécifique des luminaires dans la pièce.



### Technologie Tunable white

Tout comme la température de couleur évolue en continu à l'extérieur au fil de la journée, la température de couleur de l'éclairage indirect à l'intérieur peut être modifiée pour soutenir, par exemple, des concepts d'éclairage pour le Human Centric Lighting.



### Grille anti-éblouissement pour un confort visuel optimal

Une grille anti-éblouissement évite toute vision directe des sources, garantissant avec un angle de rayonnement de 90° un excellent confort visuel. Disponible en noir ou argent, une grille anti-éblouissement permet d'adapter l'appareil d'éclairage au matériau et à la couleur du plafond.

## Spécifications

UGR	Pour l'éclairage de postes de travail avec UGR à partir de 13.8
	Tunable white
	Confort visuel renforcé



ERCO LED mid-power



Système de lentilles performant



Différentes couleurs de lumière



Excellente dissipation de la chaleur



Conforme à la Directive CEM



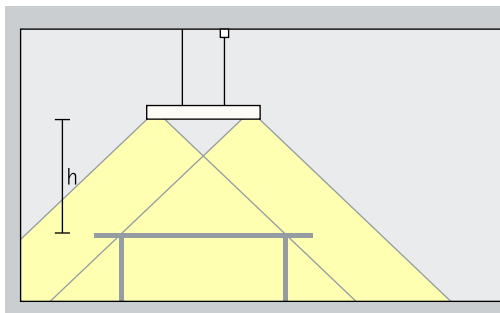
Commutable



Gradable via DALI

## Jilly linear Appareils suspendus – Disposition des appareils

### Downlights suspendus Extra wide flood

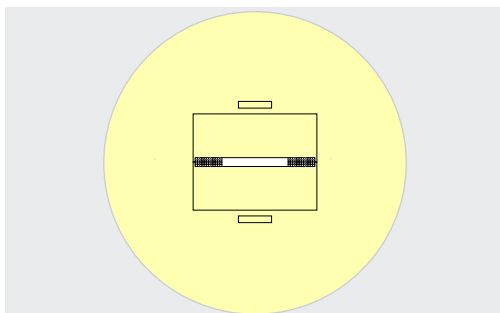


#### Eclairage général

S'agissant de l'éclairage de postes de travail individuels, une grande uniformité et une bonne reconnaissance des visages s'obtiennent, dans le cas des appareils suspendus Jilly avec une répartition de lumière extra wide flood, en les suspendant à une hauteur (h) d'environ 1,2 m par rapport à la surface de travail.

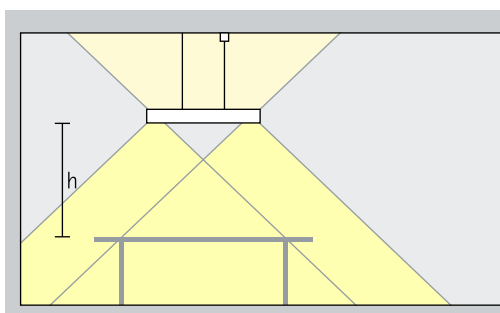
Disposition :  $h = 1,2$

Domaine d'application : éclairage de bureaux, de comptoirs et de tables de réunions.



Les appareils d'éclairage suspendus Jilly avec la répartition de lumière extra wide flood assurent une grande uniformité lorsqu'ils sont disposés dans l'axe de la table.

### Downlights suspendus direct/ indirect Extra wide flood

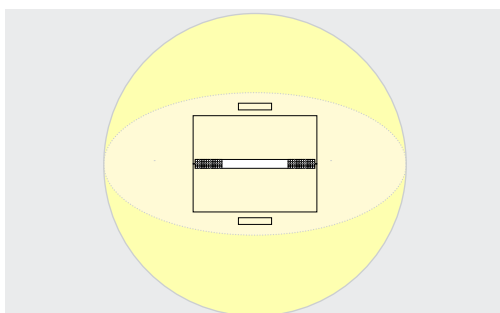


#### Eclairage général

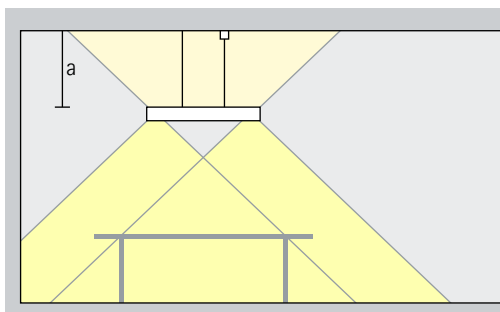
S'agissant de l'éclairage de postes de travail individuels, une grande uniformité et une bonne reconnaissance des visages s'obtiennent, dans le cas des appareils suspendus Jilly avec une répartition de lumière extra wide flood, en les suspendant à une hauteur (h) d'environ 1,2 m par rapport à la surface de travail.

Disposition :  $h = 1,2$

Domaine d'application : éclairage de bureaux, de comptoirs et de tables de réunions.



Les appareils d'éclairage suspendus Jilly avec la répartition de lumière extra wide flood assurent une grande uniformité lorsqu'ils sont disposés dans l'axe de la table.



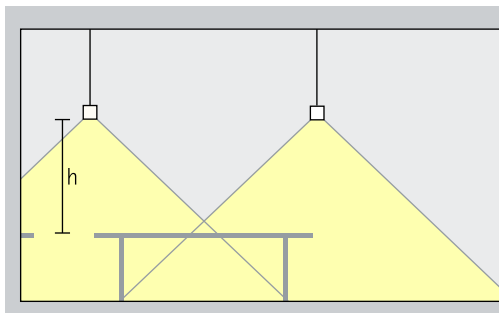
L'éclairage indirect sur des plafonds clairs améliore le confort visuel par la réflexion diffuse de la lumière. L'espace semble également plus haut. L'appareil d'éclairage devrait pour cela être suspendu à au moins 0,5m.

Disposition :  $a \geq 0,5m$

## Jilly linear Appareils suspendus – Disposition des appareils

### Downlights suspendus Oval wide flood

Oval wide flood



### Eclairage général

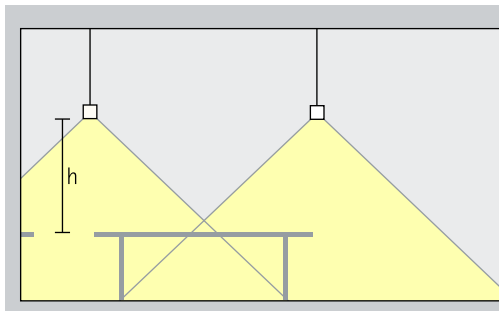
S'agissant de l'éclairage de postes de travail individuels, une grande uniformité et une bonne reconnaissance des visages s'obtiennent, dans le cas des appareils suspendus Jilly avec une répartition de lumière oval wide flood, en les suspendant de part et d'autre du poste à une hauteur (h) d'environ 1,2 m par rapport à la surface de travail.

Disposition :  $h = 1,2$

Domaine d'application : éclairage de bureaux placés côte à côte et de larges tables de conférence.

### Downlights suspendus Oval wide flood direct/indirect

Oval wide flood

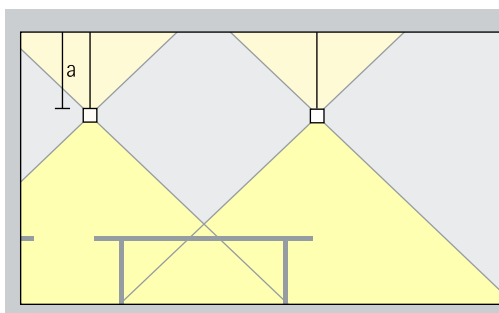


### Eclairage général

S'agissant de l'éclairage de postes de travail individuels, une grande uniformité et une bonne reconnaissance des visages s'obtiennent, dans le cas des appareils suspendus Jilly avec une répartition de lumière oval wide flood, en les suspendant de part et d'autre du poste à une hauteur (h) d'environ 1,2 m par rapport à la surface de travail.

Disposition :  $h = 1,2$

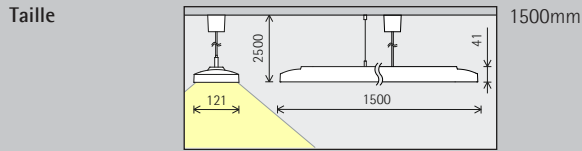
Domaine d'application : éclairage de bureaux placés côte à côte et de larges tables de conférence.



L'éclairage indirect sur des plafonds clairs améliore le confort visuel par la réflexion diffuse de la lumière. L'espace semble également plus haut. L'appareil d'éclairage devrait pour cela être suspendu à au moins 0,5m.

Disposition :  $a \geq 0,5m$

# Jilly linear Appareils suspendus



Module LED  
Valeur maximale à 4000K IRC 82

24W/4490lm

Couleur de lumière (directe)

	2700K IRC 92		3500K IRC 92
	3000K IRC 82		4000K IRC 82
	3000K IRC 92		4000K IRC 92

Répartition de la lumière

Downlights suspendus	Downlights suspendus Oval wide flood
Extra wide flood	Oval wide flood

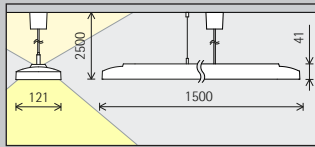
Commande

	Commutable
	DALI

Couleur (boîtier/  
grille anti-  
éblouissement)

	Blanc/Argent		10 000 couleurs */ Argent
	Blanc/Noir		10 000 couleurs */ Noir

Taille



1500mm

Module LED  
Valeur maximale  
à 4000K IRC 82

39W/7260lm

64W/8640lm

Couleur de  
lumière (directe)

	2700K IRC 92		3500K IRC 92
	3000K IRC 82		4000K IRC 82
	3000K IRC 92		4000K IRC 92

	2700K IRC 92		3500K IRC 92
	3000K IRC 82		4000K IRC 82
	3000K IRC 92		4000K IRC 92

Couleur de  
lumière  
(indirecte)

	2700K IRC 92		3500K IRC 92
	3000K IRC 82		4000K IRC 82
	3000K IRC 92		4000K IRC 92

	Tunable white
--	---------------

Répartition de la  
lumière

Downlights suspendus	Downlights suspendus Oval wide flood
Extra wide flood	Oval wide flood

Downlights suspendus	Downlights suspendus Oval wide flood
Extra wide flood	Oval wide flood

Commande

	Commutable
	DALI

	DALI
--	------

Couleur (boîtier/  
grille anti-  
éblouissement)

	Blanc/Argent		10 000 couleurs */ Argent
	Blanc/Noir		10 000 couleurs */ Noir

	Blanc/Argent		10 000 couleurs */ Argent
	Blanc/Noir		10 000 couleurs */ Noir

\* Disponible sur demande

Références et données de  
conception :  
[www.erco.com/017796](http://www.erco.com/017796)

Design et application :  
[www.erco.com/jilly-linear-pendant](http://www.erco.com/jilly-linear-pendant)



