



Jilly lineare – La luce ricca di varianti per il lavoro moderno

Design distintivo per luce efficiente ed ergonomica in ufficio

Gli apparecchi a sospensione Jilly sono specificamente pensati per l'illuminazione efficiente e a norma delle postazioni lavorative. Nella versione a sospensione, Jilly offre piena libertà per disporre gli apparecchi di illuminazione in maniera flessibile e all'altezza ottimale. Il corpo elegante e piatto, unitamente al modulo antiabbagliamento di carattere, fanno discostare Jilly dalle convenzionali lampade da ufficio. Le soluzioni illuminotecniche di Jilly combinano un sistema di lenti ad alta efficienza

con un modulo antiabbagliamento per ottenere comfort visivo ed efficienza luminosa ad alti livelli. In via opzionale, un uplight integrato proietta in maniera diffusa verso l'alto. Nella versione tunable white, Jilly consente di realizzare dei concept di illuminazione dinamici che riproducono il ritmo della luce diurna in ufficio.



Struttura e caratteristiche

Le caratteristiche qui descritte sono tipiche per gli articoli di questa famiglia di prodotti. Versioni speciali possono offrire altre funzionalità aggiuntive. Per una descrizione dettagliata delle caratteristiche dei singoli articoli visitare il nostro sito internet.

1 Sistema di lenti ERCO

- In polimero ottico
- Distribuzioni della luce: extra wide flood o oval wide flood

2 Modulo LED di ERCO

- Mid-power LED bianco caldo (2700K o 3000K), bianco neutro (3500K o 4000K) e tunable white (3000-6000K)

3 Griglia antiabbagliamento (superficie inferiore di emissione della luce)

- Materiale sintetico, verniciato nero o ai vapori di alluminio, argento lucido

Diffusore (superficie superiore di emissione della luce)

- Materiale sintetico, strutturato

4 Corpo

- Bianco (RAL9002)
- Profilato in alluminio/materiale sintetico, verniciato a polvere

5 Componentistica

- Commutabile o dimmerabile con DALI

6 Sospensioni

- Sospensione a fune con 1 punto di fissaggio al soffitto e manicotto per regolare l'altezza
- Base da soffitto con elemento a plafone: metallo/materiale sintetico, bianco

Versioni su richiesta

- Griglia antiabbagliamento: verniciata in oro opaco, argento opaco, champagne opaco o rame opaco e ulteriori colori
 - Corpo: 10.000 altri colori
- La preghiamo di rivolgersi al suo consulente ERCO.



Design e applicazione:
www.erco.com/jilly-linear-pendant

Jilly lineare Apparecchi a sospensione



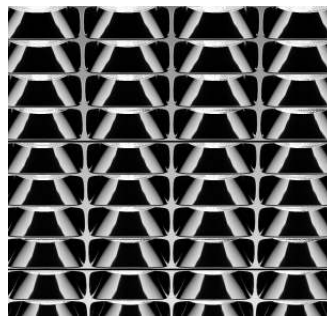
Adatto alle postazioni di lavoro negli uffici

ERCO sviluppa i propri apparecchi con la premessa di una buona schermatura e di un elevato comfort visivo. I valori UGR vengono utilizzati come supporto per ottenere un'illuminazione meramente a norma. Specialmente per i downlight, non si dovrebbero però utilizzare dei valori forfaitari, ma si dovrebbe considerare la specifica disposizione degli apparecchi nell'ambiente.



Tecnologia tunable white

Come la temperatura colore all'esterno cambia continuamente al trascorrere delle ore del giorno, così negli ambienti interni si può adeguare la temperatura colore dell'illuminazione indiretta, ad esempio per supportare i concept illuminotecnici per la Human Centric Lighting.



Griglia antiabbagliamento per un comfort visivo ottimale

Una griglia antiabbagliamento limita la possibilità di guardare nell'apparecchio e genera un elevato comfort visivo con un angolo di distribuzione di 90°. Una griglia antiabbagliamento, a scelta nera o color argento, consente di abbinare l'apparecchio alla materialità ed al colore del soffitto.

Caratteristiche particolari

UGR Per illuminazione di postazioni di lavoro a partire da UGR 13.8

Tunable white

Comfort visivo migliorato



Mid-power LED di ERCO



Sistema di lenti efficiente



Diverse tonalità di luce



Eccellente gestione del calore



EMC ottimizzata



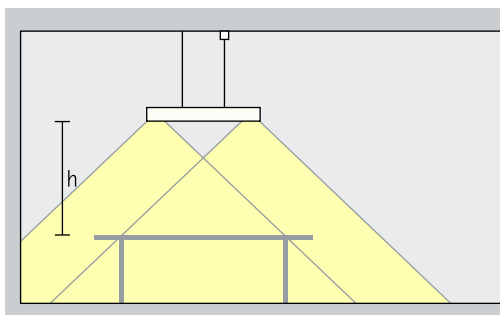
Commutabile



Dimmerabile con DALI

Jilly lineare Apparecchi a sospensione – Disposizione degli apparecchi

Pendeldownlight Extra wide flood

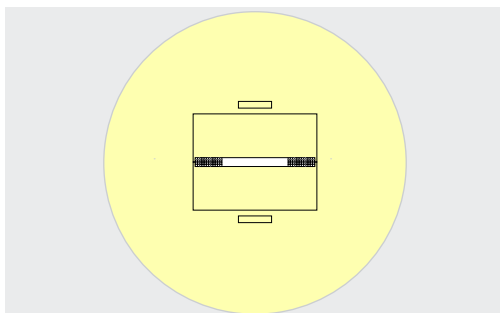


illuminazione base

Per un'alta uniformità ed una buona riconoscibilità dei volti nell'illuminazione di singole postazioni di lavoro negli uffici, gli apparecchi a sospensione Jilly con distribuzione della luce extra wide flood vanno montati ad un'altezza (h) a ca. 1,2m sopra le superfici di lavoro.

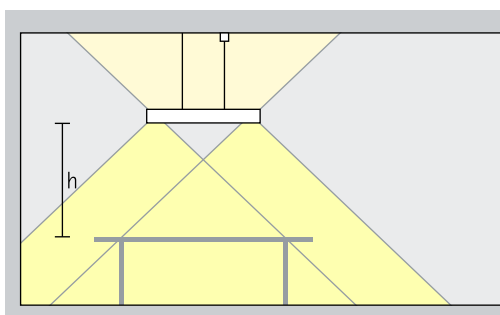
Disposizione: $h = 1,2$

Ambito di applicazione: illuminazione di scrivanie, banconi e tavoli per riunioni



Gli apparecchi a sospensione Jilly con distribuzione della luce extra wide flood generano un'elevata uniformità se sono collocati in posizione centrale sopra il tavolo.

Pendeldownlight diretto/indiretto Extra wide flood

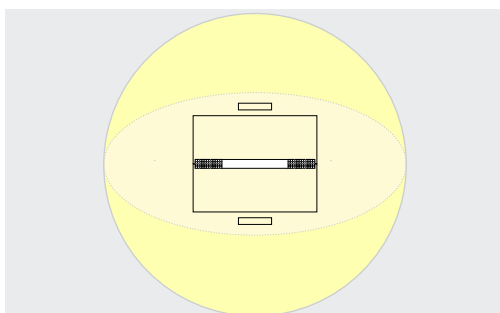


illuminazione base

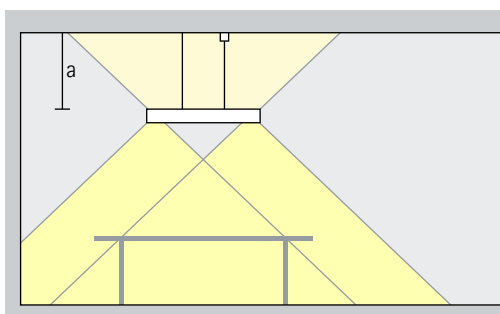
Per un'alta uniformità ed una buona riconoscibilità dei volti nell'illuminazione di singole postazioni di lavoro negli uffici, gli apparecchi a sospensione Jilly con distribuzione della luce extra wide flood vanno montati ad un'altezza (h) a ca. 1,2m sopra le superfici di lavoro.

Disposizione: $h = 1,2$

Ambito di applicazione: illuminazione di scrivanie, banconi e tavoli per riunioni



Gli apparecchi a sospensione Jilly con distribuzione della luce extra wide flood generano un'elevata uniformità se sono collocati in posizione centrale sopra il tavolo.

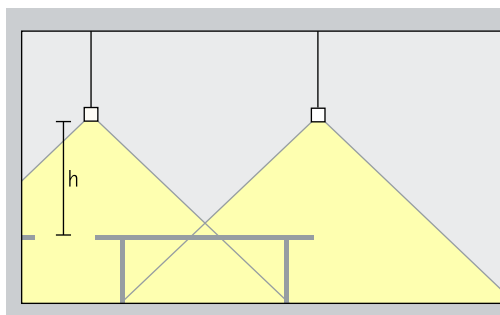


Un'illuminazione indiretta sui soffitti chiari aumenta il comfort visivo con la riflessione della luce. Inoltre il locale guadagna in altezza. A tal fine l'apparecchio va sospeso ad almeno 0,5m dal soffitto.

Disposizione: $a \geq 0,5m$

Jilly lineare Apparecchi a sospensione – Disposizione degli apparecchi

Pendeldownlight oval wide flood Oval wide flood

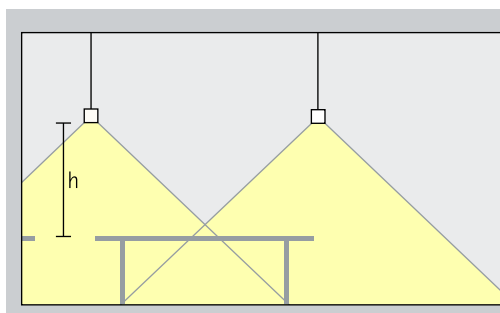


Illuminazione base
Per un'alta uniformità ed una buona riconoscibilità dei volti nell'illuminazione di singole postazioni di lavoro negli uffici, gli apparecchi a sospensione Jilly con distribuzione della luce oval wide flood vanno montati a sinistra e a destra della scrivania ad un'altezza (h) a ca. 1,2m sopra le superfici di lavoro.

Disposizione: $h = 1,2$

Ambito di applicazione: illuminazione di scrivanie disposte una accanto all'altra e di grandi tavoli per conferenze.

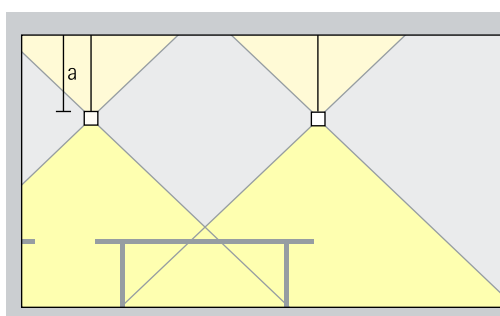
Pendeldownlight oval wide flood diretto/indiretto Oval wide flood



Illuminazione base
Per un'alta uniformità ed una buona riconoscibilità dei volti nell'illuminazione di singole postazioni di lavoro negli uffici, gli apparecchi a sospensione Jilly con distribuzione della luce oval wide flood vanno montati a sinistra e a destra della scrivania ad un'altezza (h) a ca. 1,2m sopra le superfici di lavoro.

Disposizione: $h = 1,2$

Ambito di applicazione: illuminazione di scrivanie disposte una accanto all'altra e di grandi tavoli per conferenze.

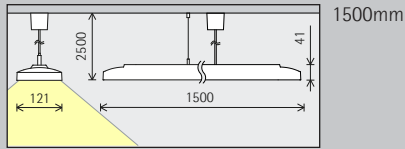


Un'illuminazione indiretta sui soffitti chiari aumenta il comfort visivo con la riflessione della luce. Inoltre il locale guadagna in altezza. A tal fine l'apparecchio va sospeso ad almeno 0,5m dal soffitto.

Disposizione: $a \geq 0,5m$

Jilly lineare Apparecchi a sospensione

Grandezza



Modulo LED
Valore massimo
con 4000K CRI 82

24W/4490lm

Tonalità di luce
(diretta)

	2700K CRI 92		3500K CRI 92
	3000K CRI 82		4000K CRI 82
	3000K CRI 92		4000K CRI 92

Distribuzione
della luce

Pendeldownlight	Pendeldownlight oval wide flood
Extra wide flood	Oval wide flood

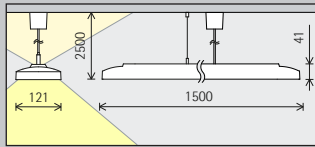
Controllo

	Commutabile
	DALI

Colore (corpo/
griglia anti-
abbagliamento)

	Bianco/Argento		10.000 colori*/ Argento
	Bianco/Nero		10.000 colori*/ Nero

Grandezza



1500mm

Modulo LED
Valore massimo con 4000K CRI 82



Tonalità di luce (diretta)

	2700K CRI 92		3500K CRI 92
	3000K CRI 82		4000K CRI 82
	3000K CRI 92		4000K CRI 92

	2700K CRI 92		3500K CRI 92
	3000K CRI 82		4000K CRI 82
	3000K CRI 92		4000K CRI 92

Tonalità di luce (indiretta)

	2700K CRI 92		3500K CRI 92
	3000K CRI 82		4000K CRI 82
	3000K CRI 92		4000K CRI 92

Tunable white

Distribuzione della luce

Pendeldownlight	Pendeldownlight oval wide flood
Extra wide flood	Oval wide flood

Pendeldownlight	Pendeldownlight oval wide flood
Extra wide flood	Oval wide flood

Controllo

Commutabile

DALI

DALI

Colore (corpo/ griglia anti-abbagliamento)

	Bianco/Argento		10.000 colori*/ Argento
	Bianco/Nero		10.000 colori*/ Nero

	Bianco/Argento		10.000 colori*/ Argento
	Bianco/Nero		10.000 colori*/ Nero

* Disponibile su richiesta

Numeri di articolo e dati di progettazione:
www.erco.com/017796

Design e applicazione:
www.erco.com/jilly-linear-pendant



