



Jilly lineair – Het licht met vele varianten voor modern werken

Autonoom design voor efficiënt en ergonomisch licht op kantoor

Jilly pendelarmaturen zijn gespecialiseerd voor een zeer efficiënte verlichting volgens de norm van werkplekken op kantoor. Als pendelarmatuur biedt Jilly alle vrijheid om armaturen flexibel en op de optimale hoogte in de ruimte in te delen. Dankzij de elegante, vlakke behuizing en het markante anti-verblindingsraster onderscheidt Jilly zich daarbij van conventionele kantoorarmaturen. De lichttechniek van Jilly combineert een zeer efficiënt lenzensysteem met een antiverblindingsraster voor visueel

comfort en rendement op hetzelfde hoge niveau. Optioneel straalt een geïntegreerde uplight diffuus naar boven. In de tunable white-uitvoering ondersteunt Jilly bovendien dynamische lichtconcepten die het ritme van het daglicht het kantoor binnenloodsen.

Jilly linear Pendelarmaturen



Opbouw en eigenschappen

De eigenschappen die hier worden beschreven, zijn kenmerkend voor artikelen uit deze productfamilie. Speciale artikelen kunnen afwijkende eigenschappen hebben. Een uitgebreide beschrijving van de eigenschappen van individuele artikelen treft u aan op onze website.

1 ERCO lenzensysteem

- Van optisch polymeer
- Lichtverdelingen: extra wide flood of oval wide flood

2 ERCO LED-module

- Mid-power-LED's: warmwit (2700K of 3000K), neutraalwit (3500K of 4000K) en tunable white (3000-6000K)

3 Antiverblindingsraster (lichtopening onder)

- Kunststof, zwart gelakt of aluminiumcoating, zilver, hoogglanzend

Diffusor (lichtopening boven)

- Kunststof, met structuur

4 Huis

- Wit (RAL9002)
- Aluminiumprofiel/kunststof, geëpoxeerd

5 Bedrijfsapparaat

- Schakelbaar of DALI dimbaar

6 Ophangingen

- Staaldraadophanging met 1-punts plafondbevestiging en snelspanner voor hoogterstelling
- Plafondbevestiging met kap, metaal/kunststof, wit

Varianten op aanvraag

- Antiverblindingsraster: mat goud, mat zilver, mat champagne of mat koper gelakt en andere kleuren
 - Huis: 10.000 andere kleuren
- Neem contact op met uw ERCO adviseur.



Design en toepassing:
www.erco.com/jilly-linear-pendant

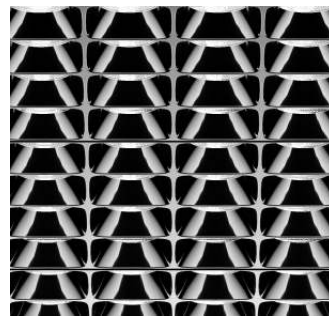
Jilly linear Pendelarmaturen



Geschikt voor werkplekken op kantoor
 ERCO ontwikkelt armaturen met een goede antiverblinding en een groot visual comfort als uitgangspunten. Als hulp voor een zuiver normgerichte verlichting kunnen UGR-waarden worden gebruikt. Dit dient echter speciaal bij downlights niet aan de hand van vaste waarden te gebeuren, maar in overeenstemming met de individuele indeling van de armaturen in de ruimte.



Tunable white-technologie
 Net zoals in de loop van de dag de kleurtemperatuur in de buitenruimte continu verandert, kan in de binnenruimte de kleurtemperatuur aan de indirecte verlichting worden aangepast om bijvoorbeeld lichtconcepten voor Human Centric Lighting te ondersteunen.



Antiverblindingsraster voor optimaal visual comfort
 Een antiverblindingsraster beperkt de inkijk in de armatuur en maakt zo, ook bij een stralingshoek van 90°, een groot visual comfort mogelijk. Een antiverblindingsraster, naar keuze in zwart of zilver, maakt het mogelijk om de armatuur op de structuur en de kleur van het plafond af te stemmen

Bijzondere kenmerken	
UGR	Voor werkplekverlichting op kantoor vanaf UGR 13.8
	Tunable white
	Verhoogd visual comfort

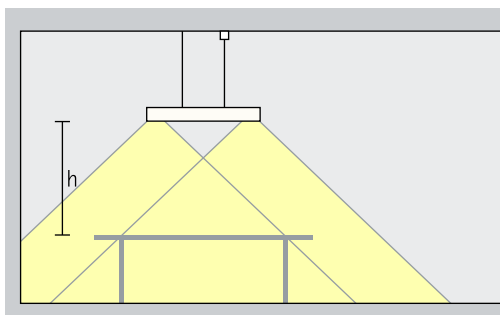
	ERCO high-power-LED's
	Efficiënt lenzensysteem
	Verschillende lichtkleuren

	Uitstekend warmtemanagement
	EMC-geoptimaliseerd

	Schakelbaar
	DALI dimbaar

Jilly linear Pendelarmaturen – Armaturenindeling

Pendeldownlights Extra wide flood

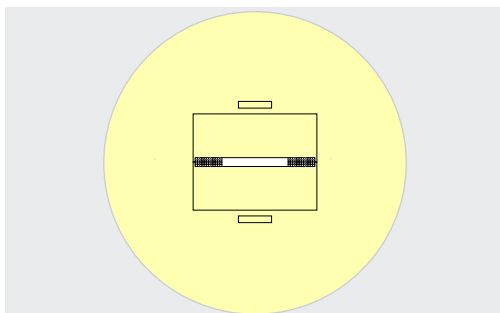


Basisverlichting

Voor een hoge gelijkmatigheid en goede gezichtsherkenning bij de verlichting van individuele kantoorwerkplekken dienen Jilly pendelarmaturen met de lichtverdeling extra wide flood op een hoogte (h) van ca. 1,2m boven het werkblad te hangen.

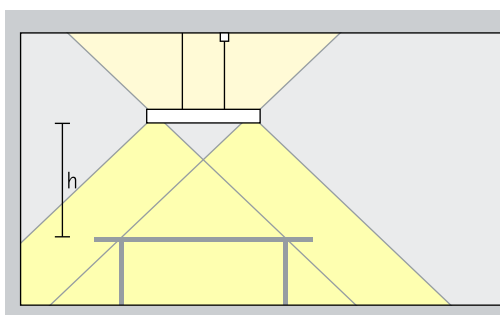
Opstelling: $h = 1,2$

Toepassingsgebied: verlichting van bureaus, balies en vergadertafels



Jilly pendelarmaturen met de lichtverdeling extra wide flood genereren een hoge gelijkmatigheid, wanneer ze in het midden boven de tafel hangen.

Pendeldownlights direct/indirect Extra wide flood

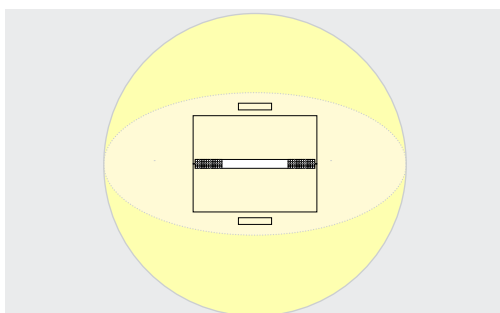


Basisverlichting

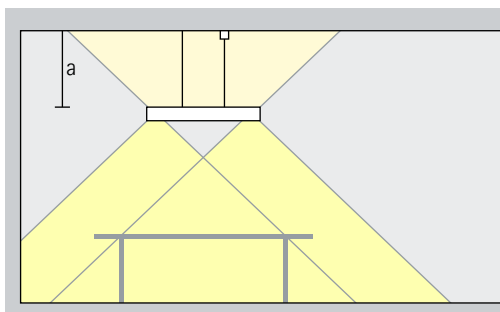
Voor een hoge gelijkmatigheid en goede gezichtsherkenning bij de verlichting van individuele kantoorwerkplekken dienen Jilly pendelarmaturen met de lichtverdeling extra wide flood op een hoogte (h) van ca. 1,2m boven het werkblad te hangen.

Opstelling: $h = 1,2$

Toepassingsgebied: verlichting van bureaus, balies en vergadertafels



Jilly pendelarmaturen met de lichtverdeling extra wide flood genereren een hoge gelijkmatigheid, wanneer ze in het midden boven de tafel hangen.



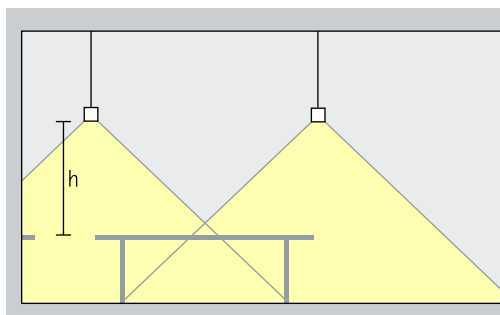
Een indirecte verlichting op lichte plafonds verhoogt het visueel comfort door diffuus gereflecteerd licht. Bovendien lijkt de ruimte hoger. Daarom dient de armatuur ten minste 0,5m onder het plafond te worden opgehangen.

Opstelling: $a \geq 0,5m$

Jilly lineair Pendelarmaturen – Armaturenindeling

Pendeldownlights oval wide flood

Oval wide flood



Basisverlichting

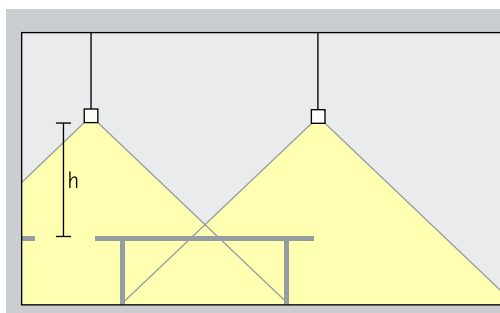
Voor een hoge gelijkmatigheid en goede gezichtsherkenning bij de verlichting van individuele kantoorwerkplekken dienen Jilly pendelarmaturen met de lichtverdeling oval wide flood op een hoogte (h) van ca. 1,2m links en rechts van het bureau boven het werkblad te hangen.

Opstelling: $h = 1,2$

Toepassingsgebied: verlichting van naast elkaar gerangschikte bureaus en brede vergadertafels.

Pendeldownlights oval wide flood direct/indirect

Oval wide flood

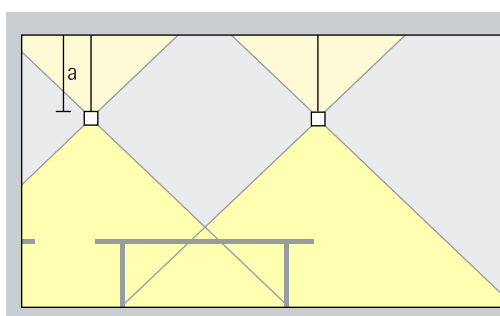


Basisverlichting

Voor een hoge gelijkmatigheid en goede gezichtsherkenning bij de verlichting van individuele kantoorwerkplekken dienen Jilly pendelarmaturen met de lichtverdeling oval wide flood op een hoogte (h) van ca. 1,2m links en rechts van het bureau boven het werkblad te hangen.

Opstelling: $h = 1,2$

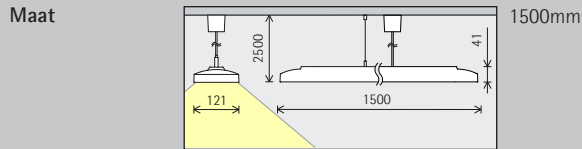
Toepassingsgebied: verlichting van naast elkaar gerangschikte bureaus en brede vergadertafels.



Een indirecte verlichting op lichte plafonds verhoogt het visual comfort door diffuus gereflecteerd licht. Bovendien lijkt de ruimte hoger. Daarom dient de armatuur ten minste 0,5m onder het plafond te worden opgehangen.

Opstelling: $a \geq 0,5m$

Jilly lineair Pendelarmaturen



LED-module
Maximale waarde bij 4000K CRI 82

24W/4490lm

Lichtkleur (direct)

	2700K CRI 92		3500K CRI 92
	3000K CRI 82		4000K CRI 82
	3000K CRI 92		4000K CRI 92

Lichtverdeling

Pendeldownlights	Pendeldownlights oval wide flood
Extra wide flood	Oval wide flood

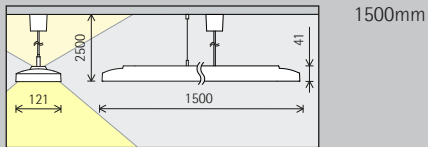
Regeling

	Schakelbaar
	DALI

Kleur (huis/-antiverblindings-raster)

	Wit/Zilver		10.000 kleuren */ Zilver
	Wit/Zwart		10.000 kleuren */ Zwart

Maat



LED-module
Maximale waarde bij 4000K CRI 82

39W/7260lm	64W/8640lm
------------	------------

Lichtkleur (direct)

	2700K CRI 92		3500K CRI 92
	3000K CRI 82		4000K CRI 82
	3000K CRI 92		4000K CRI 92

	2700K CRI 92		3500K CRI 92
	3000K CRI 82		4000K CRI 82
	3000K CRI 92		4000K CRI 92

Lichtkleur (indirect)

	2700K CRI 92		3500K CRI 92
	3000K CRI 82		4000K CRI 82
	3000K CRI 92		4000K CRI 92

	Tunable white
--	---------------

Lichtverdeling

Pendeldownlights	Pendeldownlights oval wide flood
Extra wide flood	Oval wide flood

Pendeldownlights	Pendeldownlights oval wide flood
Extra wide flood	Oval wide flood

Regeling

	Schakelbaar
	DALI

	DALI
--	------

Kleur (huis/-antiverblindings-raster)

	Wit/Zilver		10.000 kleuren */ Zilver
	Wit/Zwart		10.000 kleuren */ Zwart

	Wit/Zilver		10.000 kleuren */ Zilver
	Wit/Zwart		10.000 kleuren */ Zwart

* op aanvraag verkrijgbaar

Artikelnummers en plannings-gegevens:
www.erco.com/017796

Design en toepassing:
www.erco.com/jilly-linear-pendant



