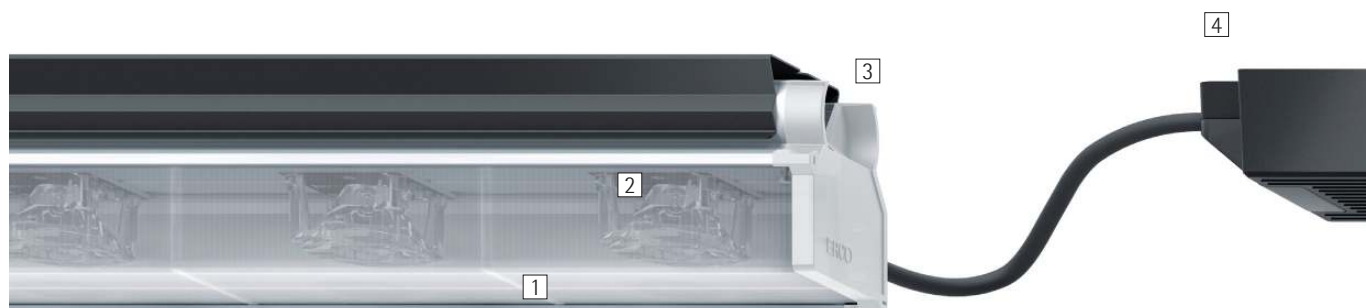


## Lightgap – Wandstructuren plastisch ensceneren

### **Strijklichtwallwashers voor het benadrukken van texturen van wanden**

Lightgap accentueert de haptische uitstraling van architectuurmaterialen en wel zo dat zelfs de fijnste structuren van hout of beton en ruwe oppervlakken, zoals natuursteen, zichtbaar worden. Dit zorgt voor contrastrijke, structureel aantrekkelijke effecten met licht en schaduw. Lightgap genereert een uiterst gelijkmatige lichtbundel, ook bij een positionering van max. 10cm dichtbij de wand. Het licht kan tot een richthoek van 10 graden comfortabel in beide

richtingen worden gezwenkt. Zo biedt Lightgap markante textuureffecten en is deze ook bestemd voor een efficiënte ruimteverlichting, bijvoorbeeld in restaurants en hotels.



## Opbouw en eigenschappen

De eigenschappen die hier worden beschreven, zijn kenmerkend voor artikelen uit deze productfamilie. Speciale artikelen kunnen afwijkende eigenschappen hebben. Een uitgebreide beschrijving van de eigenschappen van individuele artikelen treft u aan op onze website.

### 1 ERCO Spherolit-lens

### 2 ERCO LED-module

- High-power-LED's: warmwit (2700K of 3000K) of neutraalwit (3500K of 4000K)
- Collimatoroptiek van optisch polymeer

### 3 Huis

- Aluminiumprofiel
- Geschakelde opstelling mogelijk
- Bevestigingsklem: metaal, zwarte coating

### 4 Bedrijfsapparaat

- Schakelbaar, DALI dimbaar of Casambi Bluetooth

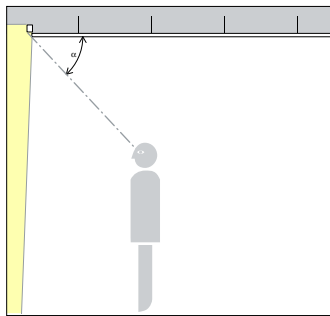
### Varianten op aanvraag

- Aansluiting: 3- of 5-polige stekker met aansluitkabel (Wago of Wieland)
  - Huis: 10.000 andere kleuren
- Neem contact op met uw ERCO adviseur.

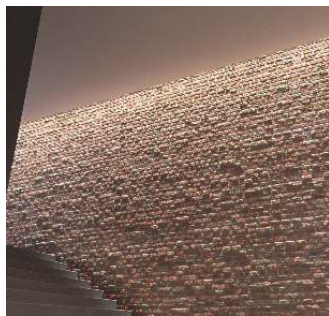


Design en toepassing:  
[www.erco.com/lightgap](http://www.erco.com/lightgap)

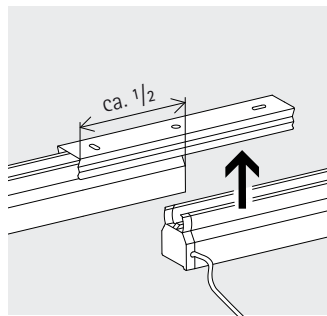
# Lightgap Plafondinbouwarmaturen



**Zeer hoog visueel comfort**  
 Door de geringe montagematen van de Lightgap strijklichtwallwasher blijft de armatuur verborgen en ondersteunt op die wijze het zeer hoge visueel comfort. De cut-off (a) van Lightgap is afhankelijk van de plafondhoogte.



**Strijklichtwallwasher**  
 De zeer smalle lichtverdeling van de strijklichtwallwashers op een geringe afstand ten opzichte van de wand ensceneert op hoogwaardige en gelijkmatige wijze reliëfachtige oppervlakken.



**Geschakelde opstelling mogelijk**  
 De Lightgap armaturen kunnen direct aan elkaar worden gemonteerd om een zeer gelijkmatige lichtsterkteverdeling op de wand te genereren.

## Bijzondere kenmerken



Zeer hoog visueel comfort



Strijklichtwallwasher



Geschakelde opstelling mogelijk



ERCO High-power-LED's



Efficiënte Spherolit-technologie



Verschillende lichtkleuren



Uitstekend warmtemanagement



EMC-geoptimaliseerd



Verschillende maten



Zwenkbaar ±10°



Zeer goede prijs-prestatieverhouding



Schakelbaar



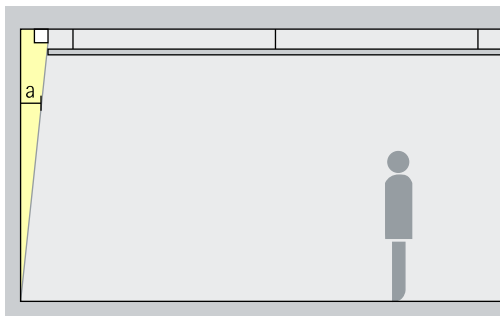
DALI dimbaar



Casambi Bluetooth

# Lightgap Plafondinbouwarmaturen – Armaturenindeling

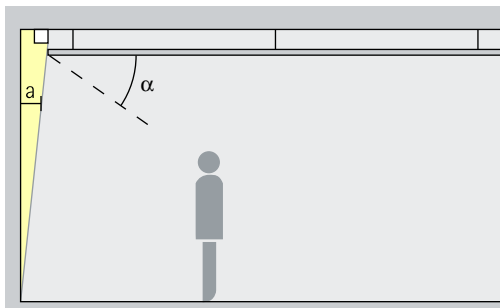
Strijklicht-wallwashers  
Strijklicht



**Wallwashing**  
Om de textuur van oppervlakken zeer goed te benadrukken dient de wandafstand (a) van Lightgap strijklichtwallwashers ten minste 10 cm te bedragen.

Opstelling:  $a > 10\text{cm}$

Toepassingsgebied: oppervlakken met een driedimensionale structuur, bijv. natuursteenwanden in representatieve zones.



De cut-off ( $\alpha$ ) hangt af van de positie van het verlaagd plafond respectievelijk het formaat van de lichtkoof. Een smalle opening tussen wand en het verlaagd plafond reduceert de lichtbundel op de vloer.

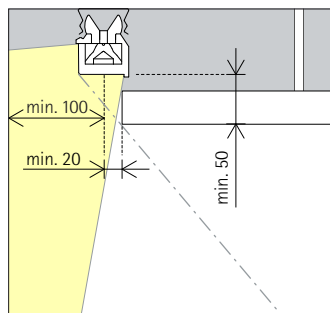
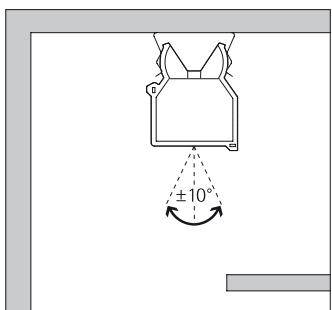
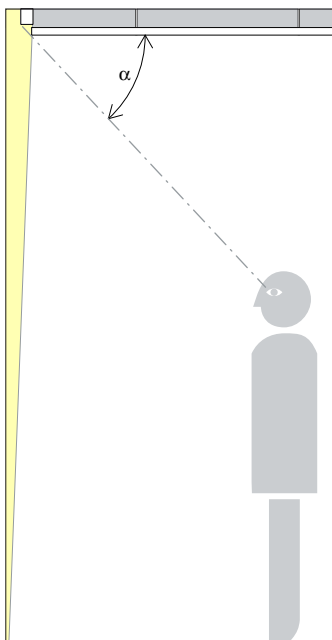


Buckford Illumination Group, Melbourne.  
Architectuur en lichtplanning: Buckford Illumination Group.  
Fotografie: Jackie Chan, Sydney.

# Lightgap Montageaanwijzingen

## Strijklichtwallwashers voor het benadrukken van texturen van wanden

Lightgap accentueert de haptische indruk van architectuurmaterialen: doordat de strijklichtwallwasher zelf de meest verfijnde structuren van hout of beton en ruwe oppervlakken, zoals natuursteen, duidelijk zichtbaar maakt, biedt de armatuur de mogelijkheid voor een effectvolle accentuering van historische elementen of regionale materialen. In vergelijking met gangbare wallwashers die wanden een zacht karakter geven, genereert Lightgap contrastrijke, haptisch aandoende licht- en schaduw effecten. Door zijn asymmetrische lichtverdeling genereert de strijklichtwallwasher, zelfs bij een compacte positionering van max. 10cm voor de wand, een extreem gelijkmatige lichtbundel. Het licht kan tot een richthoek van 10 graden worden comfortabel in beide richtingen worden gezwenkt. Op deze wijze biedt deze speciale vorm van verticale verlichting naast markante textuureffecten voor een sfeervolle lichtenscenering ook een efficiënte verlichting van de ruimte, bijvoorbeeld in restaurants en hotels.



### Zeer hoog visueel comfort

Door de geringe montageafstand van de Lightgap strijklichtwallwasher blijft de armatuur verborgen en ondersteunt op die wijze het zeer hoge visuele comfort.

De cut-off ( $\alpha$ ) hangt af van de positie van het verlaagde plafond respectievelijk het formaat van de lichtkoof.

### Met 10° zwenkbaar

In het montageprofiel kan Lightgap achteraf met +/- 10° worden gezwenkt om de ideale lichtverdeling langs de wand te verkrijgen.

## Droogbouw definieert lichteffecten

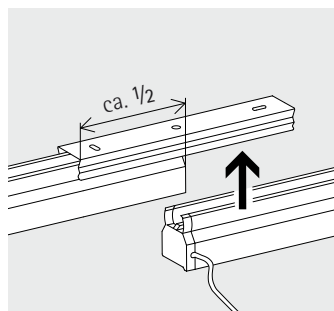
Met het droogbouwdetail van het verlaagde plafond kan bij strijklichtwallwashers de stralingshoek worden beïnvloed.

Een smalle opening tussen wand en het verlaagde plafond reduceert de lichtbundel op de vloer.



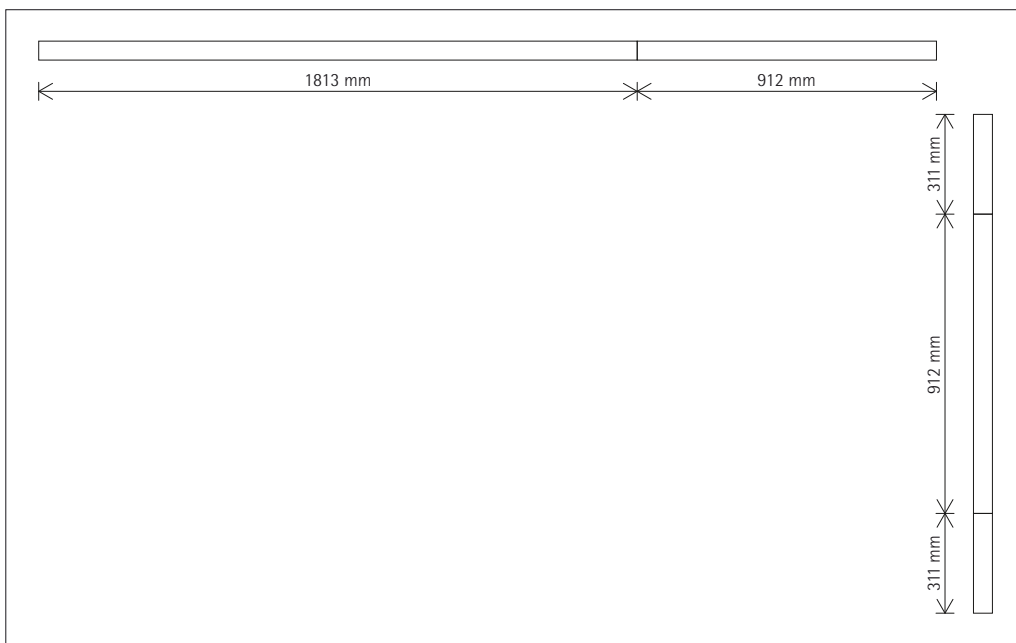
## Strijklichtwallwashers

De zeer smalle lichtverdeling van de strijklichtwallwashers op een geringe afstand ten opzichte van de wand ensce-neert op hoogwaardige en gelijkmatige wijze reliëfachtige oppervlakken.



## Geschakelde opstelling mogelijk

De Lightgap armaturen kunnen direct aan elkaar worden gemonteerd om een zeer gelijkmatige lichtsterkteverdeling op de wand te genereren.

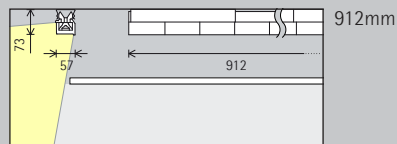
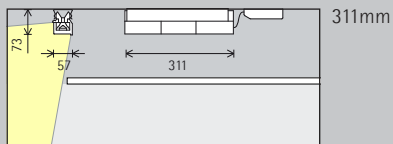


## Systeemdesign

Voor verschillende ruimtesituaties is het Lightgap programma verkrijgbaar in drie lengtes. Aaneengesloten gemonteerd genereren de individuele armaturen een gelijkmatige lichtverdeling over de hele wand.

# Lightgap Plafondinbouwarmaturen

Maat



LED-module  
Maximale waarde  
bij 4000K CRI 82

6W/825lm

18W/2475lm

Lichtkleur

	2700K CRI 92		3500K CRI 92
	3000K CRI 92		4000K CRI 82
	3000K CRI 97		4000K CRI 92

	2700K CRI 92		3500K CRI 92
	3000K CRI 92		4000K CRI 82
	3000K CRI 97		4000K CRI 92

Lichtverdeling

Strijklicht-wallwashers

Strijklicht

Strijklicht-wallwashers

Strijklicht

Regeling

Schakelbaar

DALI

Casambi Bluetooth

Schakelbaar

DALI

Casambi Bluetooth

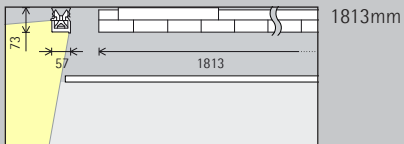
Kleur (huis)

Wit

10.000 kleuren \*







Wit

10.000 kleuren \*

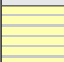



1813mm


36W/4950lm


	2700K CRI 92		3500K CRI 92
	3000K CRI 92		4000K CRI 82
	3000K CRI 97		4000K CRI 92


Strijklicht-wallwashers

 Strijklicht

 Schakelbaar

 DALI

 Wit

 10.000 kleuren \*

\* op aanvraag verkrijgbaar

Artikelnummers en plannings-  
gegevens:  
[www.erco.com/015203](http://www.erco.com/015203)

Design en toepassing:  
[www.erco.com/lightgap](http://www.erco.com/lightgap)



