

**ERCO**

# Lightcast Deckeneinbauleuchten

Modernisierungen mit effizienter LED-Technik



# Lightcast Deckeneinbauleuchten

## Einfache Modernisierung für bessere Energieeffizienz

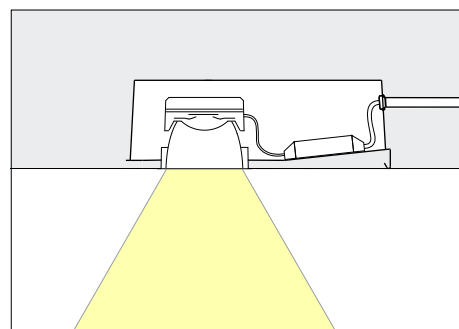
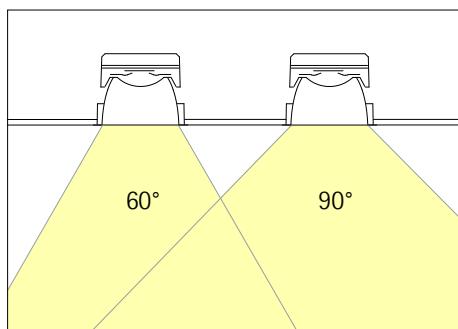
### Schneller Austausch von konventionellen Leuchtmitteln durch Lightcast mit LED

Lightcast mit LED erlaubt die Modernisierung von Lightcast Beleuchtungsanlagen mit konventionellen Leuchtmitteln wie Halogenlampen, Hochdruck-Entladungslampen oder kompakten Leuchtstofflampen. Ihre Vorteile:

- Gleiche Lichtverteilungen
- Gleiche Einbaumaße
- Wiederverwendung von Einbaudetails
- Optimierte Lichttechnik
- Hoher Sehkomfort
- Senkung der Betriebskosten

Wir unterstützen Sie gern bei Fragen rund um den Austausch.

Lightcast im Bestand	Neue Lightcast Ausführung mit LED
	
 QT12 100W 2200lm 22 lm/W 4000 Std.	 LED bis 32W 4400lm Bis zu 138lm/W Lichtstromerhalt L90/B10 bis 50000 Std.
 HIT-CE 35W 3900lm 111lm/W 15000 Std.	
 TC-TEL 32W 2400lm 75lm/W 13000 Std.	



### Gleiche Lichtverteilungen

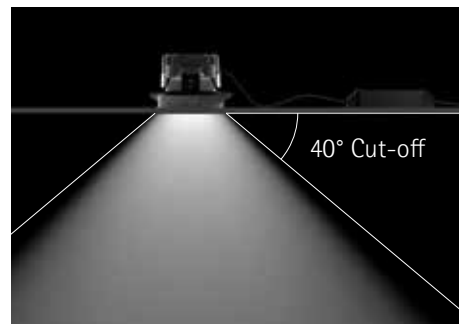
Weil die neuen Lightcast LED Leuchten die gleiche Lichtverteilung wie die bisherigen Leuchten mit konventionellen Lampen haben, ist keine neue Lichtplanung erforderlich. Sie können die Leuchten direkt austauschen ohne das Lichtkonzept ändern zu müssen.

### Downlights mit 60° und 90° Lichtverteilung

Insbesondere für hohe Räume sind die Lightcast Deckeneinbauleuchten mit 60° bestens geeignet, weil sie durch den engen Lichtkegel einen hohen Sehkomfort ermöglichen. Für hohe zylindrische Beleuchtungsstärken in Besprechungsräumen bietet sich die Version mit der 90° Lichtverteilung an.

### Einbaugehäuse wieder verwenden

Durch die gleichen konstruktiven Außenabmessungen von Lightcast LED lassen sich die Einbauringe und Einbaugehäuse wiederverwenden und die Deckeneinbauleuchten einfach installieren. Dies minimiert Zeit und Kosten bei der Modernisierung.



### Energie durch LED einsparen

Mit der neuen LED Version von Lightcast lassen sich deutliche Energieeinsparungen im Vergleich zu bestehenden Anlagen mit Halogenlampen erreichen. Lightcast ermöglicht eine Senkung des Energieverbrauchs um bis zu 80%. Durch die lange Lebensdauer von LEDs werden die Wartungskosten ebenfalls signifikant gesenkt.

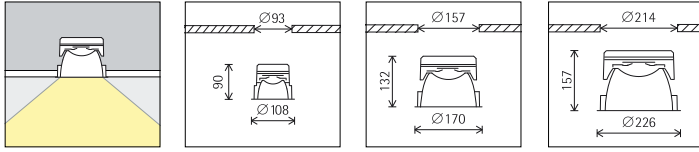
### Optimierte Lichttechnik

Durch die neue LED Technologie von Lightcast erzielen die Leuchten einen höheren Wirkungsgrad. Daher genügt ein geringerer Lichtstrom im Vergleich zu den ursprünglichen Deckeneinbauleuchten mit konventionellen Leuchtmitteln, um die gleiche Beleuchtungsstärke zu erreichen.

### Hohen Sehkomfort beibehalten

Lightcast Leuchten mit konventionellen Lampen überzeugten mit hohem Sehkomfort. Mit einem Abblendwinkel von ebenfalls 40° bietet die neue LED-Technologie den gleichen Sehkomfort.

# Systemübersicht



**Baugröße**  
**LED-Daten (max.)**

108mm	170mm	226mm
12W/1650lm	24W/3300lm	32W/4400lm

**Lichtfarbe**

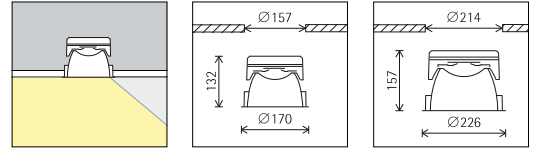
3000K Ra ≥90
4000K Ra ≥80

**Lichtverteilung**

Downlights	
	Wide flood 60°
	Extra wide flood 90°

**Steuerung**

	Schaltbar
	Phasendimmbar
	DALI



**Baugröße**  
**LED-Daten (max.)**

170mm	226mm
24W/3300lm	32W/4400lm

**Lichtfarbe**

3000K Ra ≥90
4000K Ra ≥80

**Lichtverteilung**

Downlight-Wandfluter	
	Washlight

**Steuerung**

	Schaltbar
	Phasendimmbar
	DALI

~60°	Ø	12W	24W	32W
2m	2.3m	339lx	678lx	904lx
4m	4.5m	84lx	169lx	225lx
6m	6.8m	38lx	76lx	101lx
8m	9.1m	21lx	42lx	56lx

## 60° Lichtverteilung

Für hohe Räume mit hoher Anforderung an den Sehkomfort eignet sich die 60° Lichtverteilung.

~90°	Ø	12W	24W	32W
2m	4.1m	120lx	241lx	321lx
4m	8.2m	30lx	60lx	80lx
6m	12m	13lx	26lx	35lx
8m	16m	8lx	16lx	21lx

## 90° Lichtverteilung

In Besprechungsräumen erzielt die extra wide flood Lichtverteilung eine gute Erkennbarkeit von Gesichtern.

Die Angaben zur Beleuchtungsstärke geben die ungefähre Beleuchtungsstärke an. Für eine individuelle Beleuchtungsplanung empfiehlt sich eine computergestützte Berechnung.



ERCO GmbH  
Postfach 2460  
58505 Lüdenscheid  
Brockhauser Weg 80-82  
58507 Lüdenscheid  
Germany

Tel.: +49 2351 551 0  
Fax: +49 2351 551 300  
info@erco.com  
www.erco.com