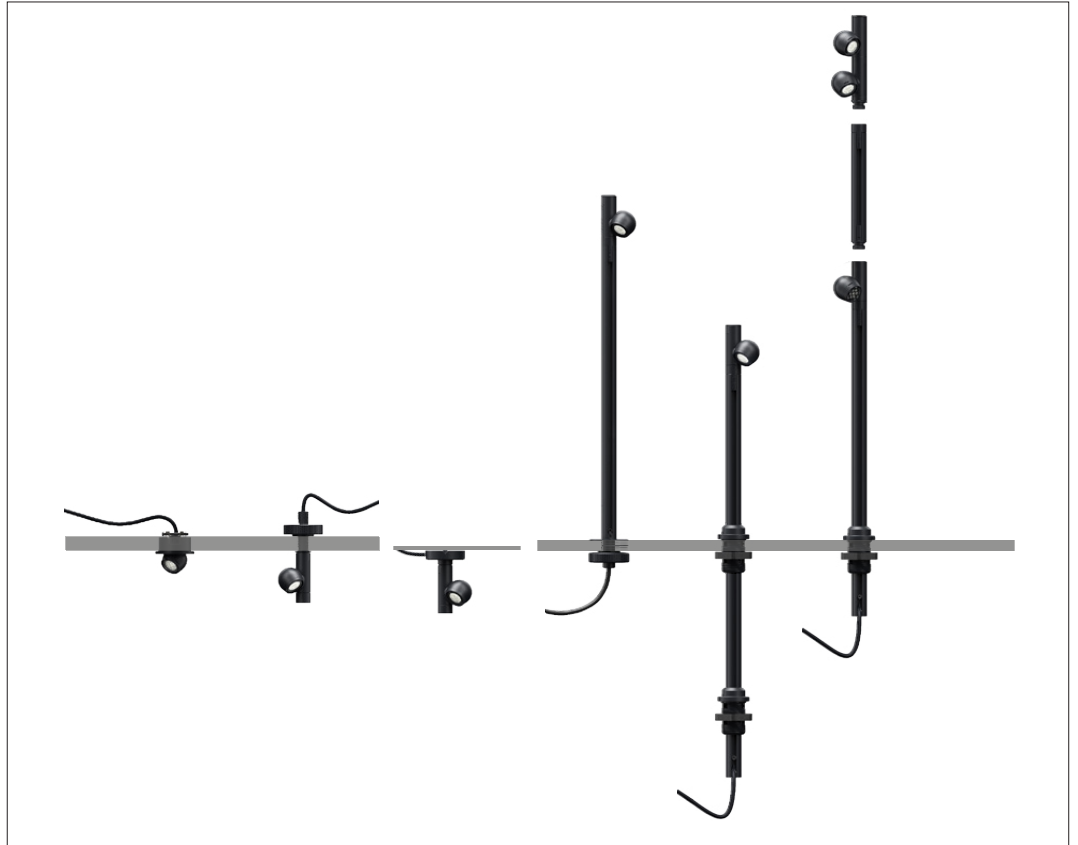


# Planungshilfe Axis Vitrinenebeleuchtung



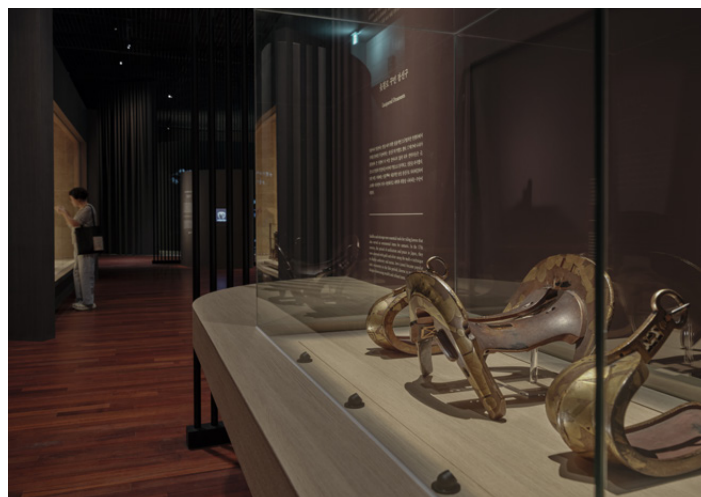
Eine Handreichung für Planerinnen und Planer im Vitrinenbau,  
in der Museumstechnik und der Lichtplanung.  
Für die Axis Einbaustrahler steht ein separates Dokument zur  
Verfügung.



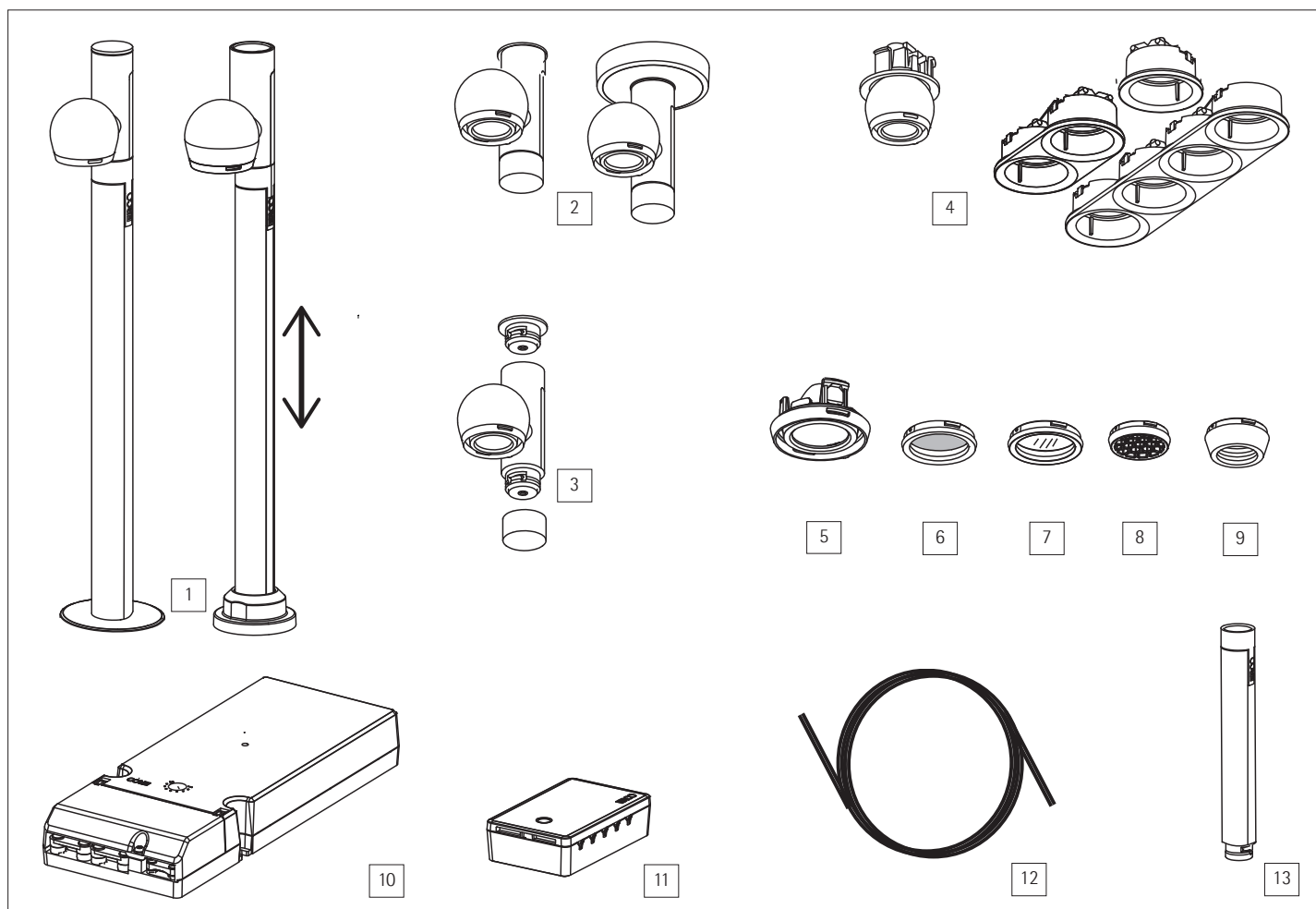
## Systemübersicht

Axis ist ein umfassendes System für die effektive und effiziente Beleuchtung von Objekten in einer Vitrine. Auch bei geringen Abständen zwischen Leuchte und Objekt werden die konservatorischen Anforderungen eingehalten. Durchdachtes Zubehör erlaubt die einfache Anpassung an sich ändernde Anforderungen. In der folgenden Übersicht sehen Sie die Komponenten des Axis Systems.

Beachten Sie auch die Planungshilfe für Axis Einbaustrahler, die in großen Vitrinen zum Einsatz kommen können



Koreanisches Nationalmuseum, Seoul / Südkorea  
 Fotografie: Lackarbeiten aus Ostasien (Korea, Japan und China)  
 10. Juli 2024 - 22. Sept. 2024, Raphael Olivier



- |   |  |    |                                    |    |              |
|---|--|----|------------------------------------|----|--------------|
| 1 | Stabmontierte Leuchte (2 Varianten: höhenverstellbar / fix)                      | 7  | Skulpturenlinse / Softeninglinse   | 13 | Verlängerung |
| 2 | Anbauleuchte (2 Varianten: Befestigung mit Rändelmutter / Schrauben oder Magnet) | 8  | Wabenraster (inkl. Softeninglinse) |    |              |
| 3 | Erweiterungslichtkopf für Stab- und Anbauleuchten                                | 9  | Snoot                              |    |              |
| 4 | Halbeinbauleuchte mit 1-/ 2-/ 4-fach Rahmen (Zubehör)                            | 10 | Betriebsgeräte                     |    |              |
| 5 | Lens unit  | 11 | Verteiler                          |    |              |
| 6 | ND / Blue light Filter   | 12 | 10,0m Leitungsverlängerung         |    |              |

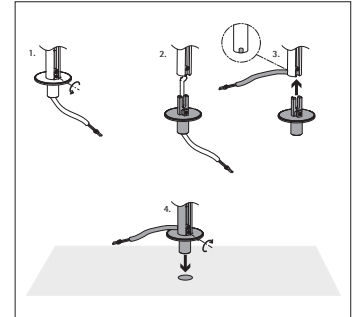
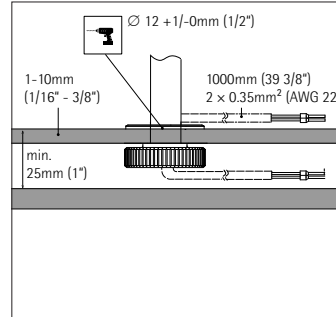
## Komponenten: Stableuchten

Die ERCO Axis Stableuchte ist in zwei Varianten erhältlich  
 - eine höhenverstellbare Leuchte  
 - eine Leuchte für flache Installationsräume einer Vitrine

Die Befestigung des Lichtkopfs erfolgt durch Magnete am Ende des Stabs und am Lichtkopf. Wegen der Polarität der Magnete können Sie den Lichtkopf nur in einer Richtung montieren.

Der mitgelieferte Lichtkopf ist ein Abschlusslichtkopf. Er kann selbst keine weiteren Lichtköpfe aufnehmen oder an der Anbauleuchte angebracht werden.

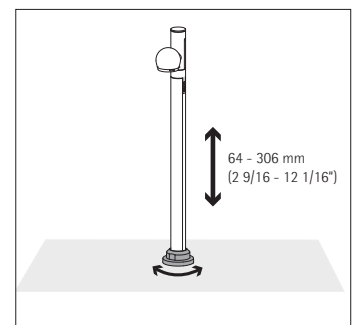
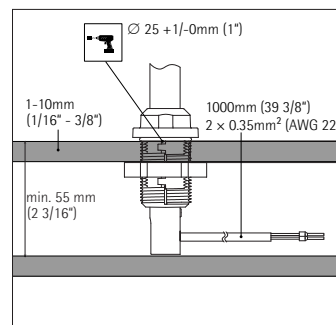
### Stableuchte für flache Installationsräume



**Platzbedarf im Installationsraum**  
 Die Leuchte benötigt eine Einbautiefe von mindestens 25mm, gemessen von der Installationsfläche. Materialstärke der Befestigungsfläche berücksichtigen.

**Leitungsführung umbauen**  
 Sie können mit wenigen Handgriffen die Leuchte umbauen, sodass Sie die Anschlussleitung innerhalb der Vitrine verlegen können.

### Stableuchte höhenverstellbar



**Platzbedarf im Installationsraum**  
 Die Leuchte benötigt eine Einbautiefe von mindestens 55mm, gemessen von der Installationsfläche. Materialstärke der Befestigungsfläche berücksichtigen. Falls Sie die Leuchte in vollem Umfang verstellen wollen, benötigen Sie maximal weitere 242mm.

**Höhe werkzeuglos einstellen**  
 Nach Lösen der oberen Befestigungsmutter können Sie den Stab der Leuchte in den Installationsraum verschieben. Berücksichtigen Sie dies bei der Verlegung der Anschlussleitung.

### Axis Stableuchten im Vergleich

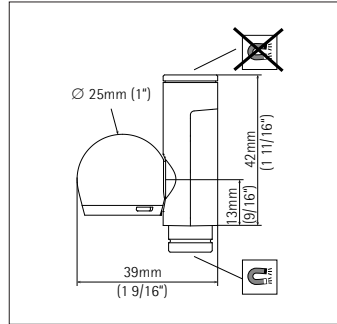
Artikel	Aufbauhöhe	Einbautiefe	Deckenöffnung	Stärke Montagefläche	Leitungsführung	Leitungslänge	Montageort
Stableuchte höhenverstellbar	64-306mm	55-297mm	Ø 25mm	max. 25mm	seitlich	1,0m	Boden / Decke / Wand
Stableuchte flacher Bau- raum	306mm	25mm	Ø 12mm	1-10mm	zentral	1,0m	Boden / Decke / Wand

## Komponenten: Stableuchten

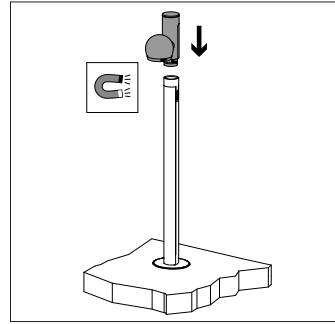
### Hinweise zur Planung und Installation

#### Tipp:

Bitte beachten Sie, dass maximal 12 Lichtköpfe an einem Betriebsgerät angeschlossen werden dürfen. So verwendet eine Stableuchte mit zwei Erweiterungslichtköpfen insgesamt drei Lichtköpfe. Der Wärmeeintrag eines Lichtkopfs beträgt ca. 0,6W.

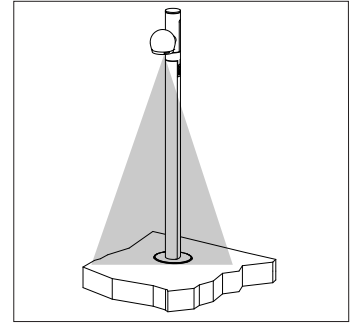


**Abmessungen Lichtkopf**



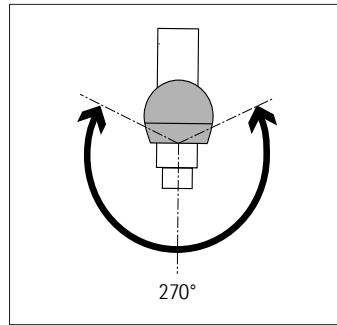
**Magnetische Befestigung Lichtkopf**

Die Befestigung des Lichtkopfs erfolgt durch Magnete am Ende des Stabs und am Lichtkopf. Den Lichtkopf stets mit leichtem Druck aufsetzen. Er kann selbst keinen weiteren Lichtkopf und keine Verlängerung aufnehmen.



**Hauptausrichtung Lichtkopf**

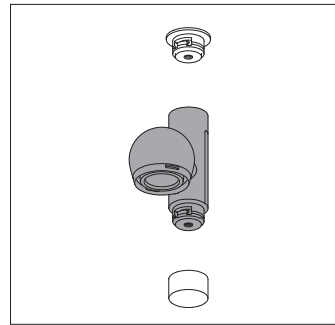
Die Hauptabstrahlrichtung der Leuchte liegt unabhängig vom Montageort stets in Richtung der Befestigung der Leuchte. Bei Bodenmontage ist die Ausrichtung der Leuchte senkrecht nach oben nicht möglich.



**Leuchte einrichten**

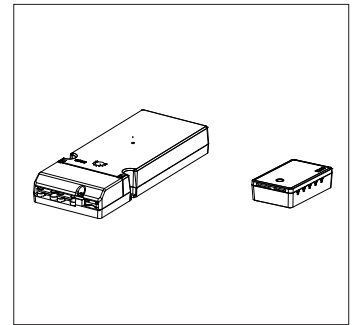
Der Lichtkopf hat einen zur Befestigungsebene gerichteten Schwenkwinkel von 270° und ist 360°. Er ist auf dem Stab frei drehbar.

Vermeiden Sie, dass sich benachbarte Lichtköpfe direkt "anschauen". Dies kann zu einer unerwünschten Aufheizung des Lichtkopfs führen und dessen Lebensdauer verkürzen.



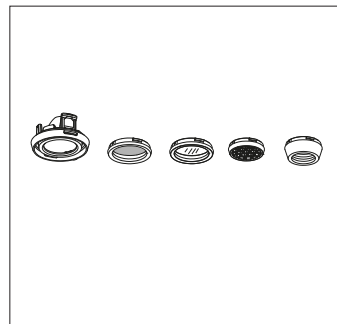
**Erweiterungslichtkopf**

Sie können Ihre Stableuchte oder Anbauleuchte mit dem Erweiterungslichtkopf ergänzen. Bei Deckenmontage und Wandmontage ist ein Erweiterungslichtkopf zulässig, bei bodenmontierten Leuchten können Sie zwei Erweiterungslichtköpfe zwischen dem mitgeliefertem Lichtkopf und dem Stab bzw. der Armatur einsetzen. Siehe dazu auch die Seite 8



**Betriebsgerät / Verteiler**

Für den Betrieb der Axis Leuchten benötigen Sie immer das passende ERCO Betriebsgerät. Verwenden Sie nur die Geräte die auf dem Datenblatt der Leuchte zugeordnet werden. Diese ermöglichen "Plug&Play", was Voraussetzung für den störungsfreie Betrieb mit einer magnetischen Befestigung ist. Falls mehrere Leuchten angeschlossen sollen, empfiehlt sich der ERCO Verteiler für Axis. Siehe dazu auch Seite 11



**Zubehör**

Neben der Verlängerung steht auch lichttechnisches Zubehör sowie Abblenzubehör zur Verfügung. Siehe dazu auch Seite 10.

## Komponenten: Anbauleuchten

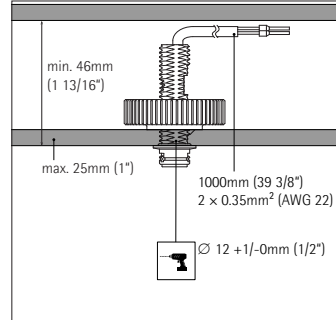
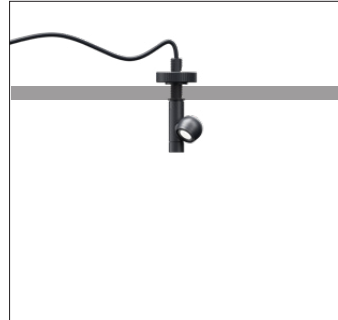
Die ERCO Axis Anbauleuchten sind in zwei Varianten erhältlich

- Leuchte mit zentrale Schraubbefestigung und Leitungsführung
- Leuchte mit für Schraub-/ Magnetbefestigung und zentraler/seitlicher Leitungsführung.

Wegen der Polarität der Magnete können Sie den Lichtkopf nur in einer Richtung montieren.

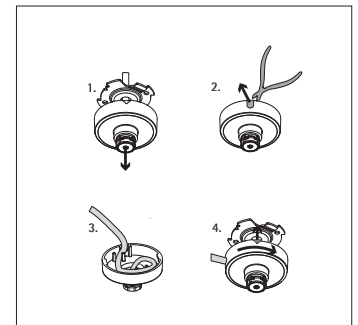
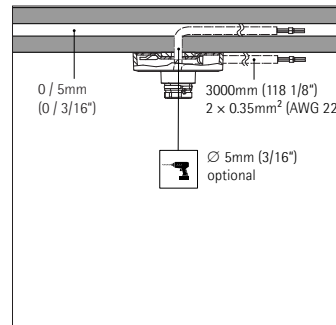
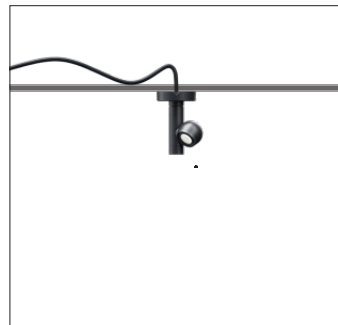
Der mitgelieferte Lichtkopf ist ein Abschlusslichtkopf. Er kann selbst keine weiteren Lichtköpfe aufnehmen oder an der Anbauleuchte angebracht werden

**Anbauleuchte mit zentraler Rändelmutter Schraubbefestigung und Leitungsführung**



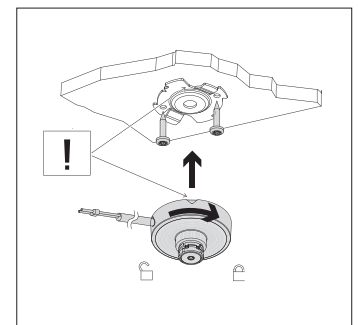
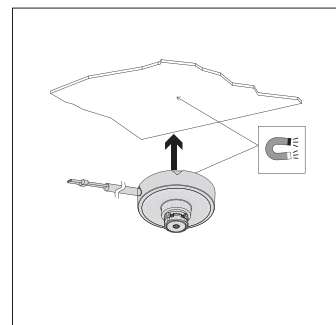
**Platzbedarf im Installationsraum**  
Die Leuchte benötigt eine Einbautiefe von mindestens 45mm, gemessen von der Installationsfläche berücksichtigen. Materialstärke der Befestigungsfläche max. 25mm.

**Anbauleuchte zur Befestigung mit Magnet oder Schrauben**



**Platzbedarf im Installationsraum**  
Nur bei zentraler Leitungsführung wird eine Einbautiefe von ca. 6mm benötigt. Bei seitlicher Leitungsführung wird keine Einbautiefe benötigt.

**Leitungsführung umbauen**  
Sie können mit wenigen Handgriffen die Leuchte umbauen, sodass Sie die Anschlussleitung innerhalb der Vitrine verlegen können.



**Magnetbefestigung**  
Sie können die Leuchte auch magnetisch an einem Stahlblech befestigen. Keine magnetische Montage auf einer vertikalen Fläche. Bei seitlicher Leitungsführung ist keine Bohrung notwendig.

**Schraubbefestigung**  
Die Leuchte ermöglicht auch eine herkömmliche Schraubbefestigung an Wand, Decke oder Boden einer Vitrine.

### Axis Anbauleuchten im Vergleich

Artikel	Höhe Armatur	Montageort	Magnet- / Schraubbefestigung	Leitung	Leitungsführung	Einbautiefe	Deckenöffnung
Anbauleuchte	–	Boden / Decke / Wand	– / Ja	1,0m, 2x0,75mm²	zentral	46mm	Ø 12mm
Anbauleuchte zur Befestigung mit Magnet oder Schrauben	8mm	Boden / Decke / Wand*	Ja / Ja	3,0m, 2x0,75mm²	zentral / seitlich	4,5-6mm	Ø 4,5-6mm

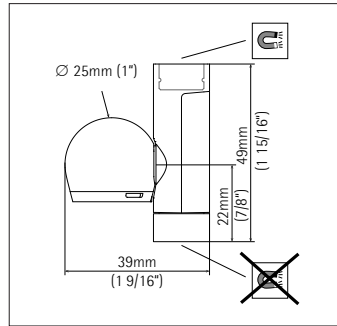
\* bei Magnetbefestigung Wandmontage nicht zulässig

## Komponenten: Anbauleuchten

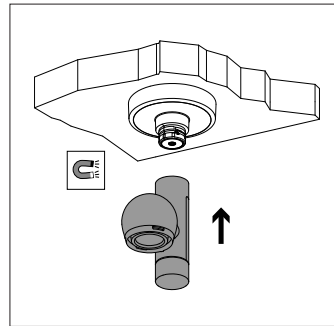
### Hinweise zur Planung und Installation

#### Tipp:

Bitte beachten Sie, dass maximal 12 Lichtköpfe an einem Betriebsgerät angeschlossen werden dürfen. So verwendet eine Stableuchte mit zwei Erweiterungslichtköpfen insgesamt drei Lichtköpfe. Der Wärmebeitrag eines Lichtkopfs beträgt ca. 0,6W.

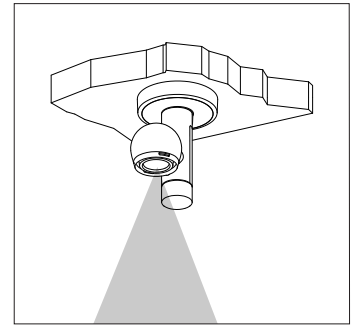


**Abmessungen Lichtkopf**



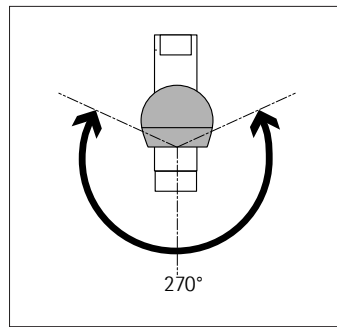
**Magnetische Befestigung Lichtkopf**

Der mitgelieferte Lichtkopf kann nur mit der als magnetisch markierten Seite aufgesetzt werden. Den Lichtkopf stets mit leichtem Druck aufsetzen. Er kann selbst keinen weiteren Lichtkopf und keine Verlängerung aufnehmen.



**Hauptausrichtung Lichtkopf**

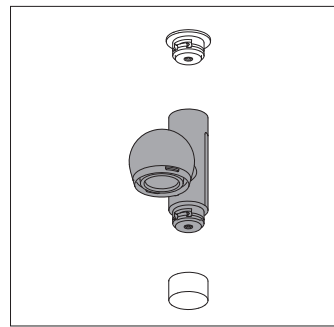
Die Hauptabstrahlrichtung der Leuchte liegt unabhängig vom Montageort stets entgegengesetzt zur Befestigung der Leuchte, das heißt z.B. bei Deckenmontage zum Boden der Vitrine.



**Leuchte einrichten**

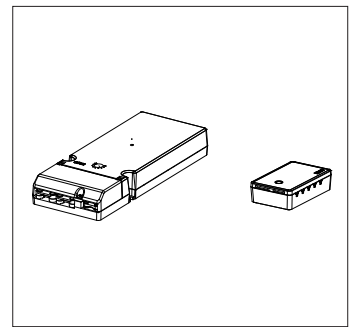
Der Lichtkopf hat einen zur Befestigungsebene gerichteten Schwenkwinkel von 270° und ist 360° frei drehbar.

Vermeiden Sie, dass sich benachbarte Lichtköpfe direkt "anschauen". Dies kann zu einer unerwünschten Aufheizung des Lichtkopfs führen und dessen Lebensdauer verkürzen.



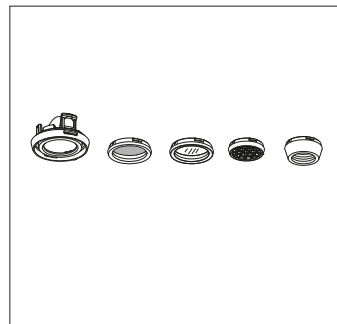
**Erweiterungslichtkopf**

Sie können Ihre Stableuchte oder Anbauleuchte mit dem Erweiterungslichtkopf ergänzen. Bei Deckenmontage und Wandmontage ist ein Erweiterungslichtkopf zulässig, bei bodenmontierten Leuchten können Sie zwei Erweiterungslichtköpfe zwischen dem mitgeliefertem Lichtkopf und dem Stab bzw. der Armatur einsetzen. Siehe dazu auch die Seite 8



**Betriebsgerät / Verteiler**

Für den Betrieb der Axis Leuchten benötigen Sie immer das passende ERCO Betriebsgerät. Verwenden Sie nur die Geräte die auf dem Datenblatt der Leuchte zugeordnet werden. Diese ermöglichen "Plug&Play", was Voraussetzung für den störungsfreie Betrieb mit einer magnetischen Befestigung ist. Falls mehrere Leuchten angeschlossen sollen, empfiehlt sich der ERCO Verteiler für Axis. Siehe dazu auch Seite 11

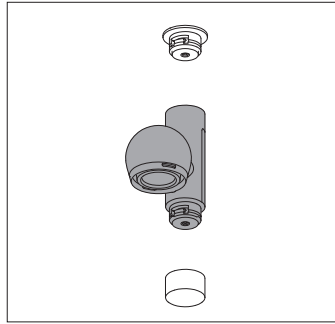


**Zubehör**

Neben der Verlängerung steht auch lichttechnisches Zubehör sowie Abblenzzubehör zur Verfügung. Siehe dazu auch Seite 10.

Vermeiden Sie, dass sich benachbarte Lichtköpfe direkt "anschauen". Dies kann zu einer unerwünschten Aufheizung des Lichtkopfs führen und dessen Lebensdauer verkürzen.

### Erweiterungslichtkopf



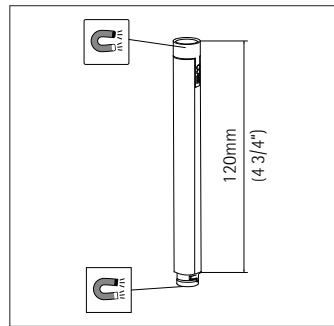
Sie können Ihre Stableuchte oder Anbauleuchte mit dem Erweiterungslichtkopf ergänzen. Bei Deckenmontage und Wandmontage ist ein Erweiterungslichtkopf zulässig, bei bodenmontierten Leuchten können Sie zwei Erweiterungslichtköpfe zwischen dem mitgeliefertem Lichtkopf und dem Stab bzw. der Armatur einsetzen. Falls es notwendig ist, die Erweiterungsleuchte als Abschlussleuchte zu verwenden, benötigen Sie zwingend eine Endkappe, mit der Sie den Stromkreis der Axisleuchten schließen. Beachten Sie bei der Bestellung, dass die Kappen für die Verwendung an der Stableuchte und an der Anbauleuchte unterschiedlich sind.



### Verlängerung

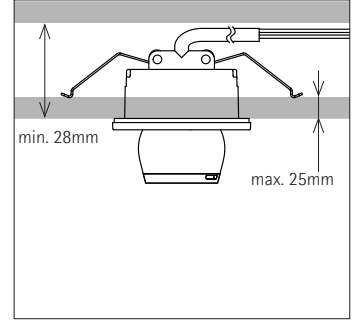
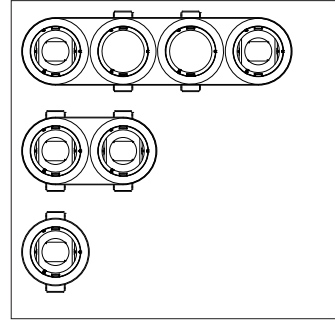
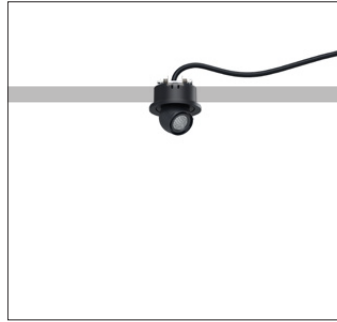


**Anwendung**  
Falls Sie einen Abstand zwischen zwei Lichtköpfen benötigen, oder einen größeren Abstand des Lichtkopfs zur Montagefläche, können Sie das Zubehör Verlängerung verwenden. Die Verwendung an wandmontierten Leuchten ist nicht zulässig. Bei deckenmontierten Leuchten ist eine Verlängerung je Leuchte möglich; bei bodenmontierten Leuchten sind es zwei Verlängerungen.



**Magnetische Befestigung**  
Wie der Erweiterungslichtkopf verfügt die Verlängerung an beiden Seiten über einen Magneten für die Befestigung an Lichtkopf oder Leuchte.

### Axis Halbeinbauleuchten



### Tipp:

Bitte beachten Sie, dass maximal 12 Lichtköpfe an einem Betriebsgerät angeschlossen werden dürfen. So verwendet eine Stableuchte mit zwei Erweiterungslichtköpfen insgesamt drei Lichtköpfe. Der Wärmeintrag eines Lichtkopfs beträgt ca. 0,6W.

### Montageort

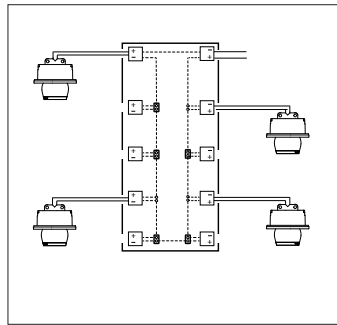
Die Leuchte eignet sich für die Montage an Boden, Decke und Wand einer Vitrine. Die Lichtköpfe sind lichttechnisch identisch mit denen der Stableuchten oder der Anbauleuchten.

### Notwendiges Zubehör

Für die Halbeinbauleuchte muss neben dem Lichtkopf, bzw. den Lichtköpfen noch ein 1-, 2- oder 4-fach Einbaurahmen bestellt werden.

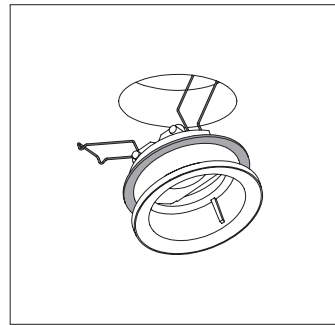
### Einbautiefe

Die Mindesteinbautiefe beträgt 28mm. Die Leuchte darf nicht mit isolierendem Material abgedeckt werden.



### Reihenschaltung

Axis Leuchten müssen in Reihenschaltung angeschlossen werden, hier leistet der ERCO Verteiler gute Dienste. Eine einzelne Leuchte können Sie auch direkt am Betriebsgerät anschließen. Details finden Sie in diesem Dokument auf Seite xx. Beachten Sie unbedingt die dort angegebene maximale Leitungslängen, die von der Anzahl der Lichtköpfe abhängig ist.

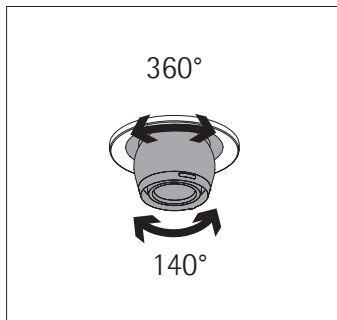


### Montage

Die Befestigung der Leuchten erfolgt über die Federklammern am Einbaurahmen. Mit der Dichtung verhindern Sie, dass Staub in die Vitrine eindringt. Die Leuchte wird einfach in den Befestigungsrahmen eingeschnappt.

### Leuchte einrichten

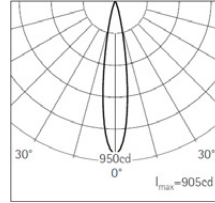
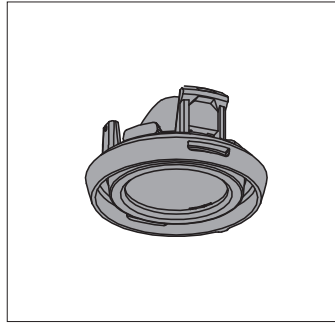
Tipp: Sie können die Lichtverteilung Ihrer Leuchte über das lichttechnische Zubehör beeinflussen. Details dazu finden Sie auf Seite 9



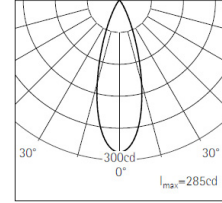
Die Lichtköpfe können max. 360° gedreht werden; der Schwenkwinkel beträgt 70° zu jeder Seite.

Vermeiden Sie, dass sich benachbarte Lichtköpfe direkt "anschauen". Dies kann zu einer unerwünschten Aufheizung des Lichtkopfs führen und dessen Lebensdauer verkürzen.

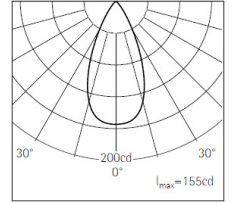
### Lens units



Spot (17°)



Flood (32°)



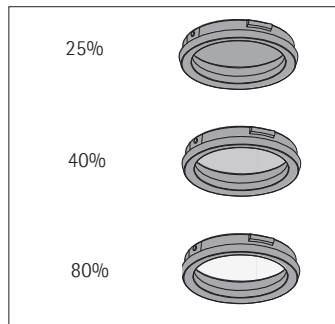
Wide flood (47°)

#### Lens units

Lens units sind werkzeuglos wechselbar; es stehen die Lichtverteilungen Spot, Flood und Wide flood zur Verfügung. Die Lens units sind für alle Axis Leuchten bzw. Lichtköpfe identisch.

### Tipp:

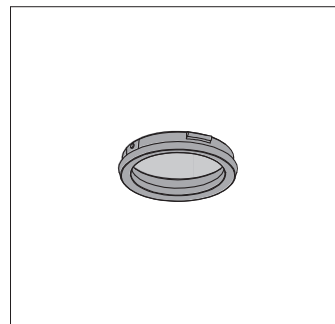
Filter und Linsen werden mit dem mitgelieferten Adapterring auf die Lens unit gesteckt. Anstelle des Adapterrings können Sie auch die Snoot oder das Wabenraster verwenden.



#### ND Filter

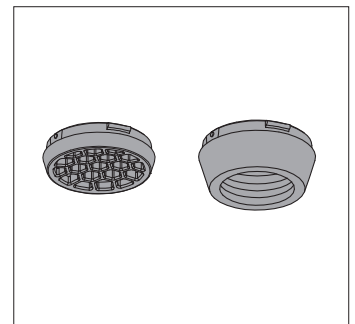
ND Filter (Neutral Density): Mit 3 unterschiedlichen ND Filtern (25%, 40%, 80%) kann die Lichtstärke einzelner Lichtköpfe vermindert werden. Dies reduziert die Beleuchtungsstärke auf dem Exponat, wobei das Spektrum unverändert bleibt.

Hinweis: Diesen Filter nicht für Axis Einbaustrahler V02 verwenden.



#### Blue light Filter

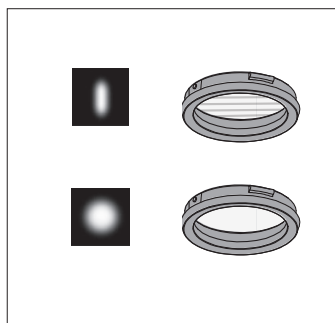
Die Filterwirkung setzt im Blaubereich bei ca. 440nm ein. Kurzwellige Strahlung <380nm wird vollständig entfernt. Besonders empfindliche Objekte sind damit hervorragend geschützt.



#### Wabenraster, Snoot

Für eine erhöhte Abblendung stehen das Wabenraster oder die Snoot zur Verfügung.

Verwenden Sie das Wabenraster stets mit der mitgelieferten Weichzeichnerlinse.



#### Linsen

Die Skulpturenlinse bringt den Lichtkegel in eine ovale Form mit einem Seitenverhältnis von ca. 1:3.

Die Ausrichtung des Lichtkegels erfolgt 90° zur sichtbaren Oberflächenstruktur der Linse.

Die Weichzeichnerlinse weicht harte Konturen des Lichtkegels auf.

## Komponenten: Elektrisches Zubehör:

### Betriebsgeräte für Vitrineneuchten

#### Tipp:

Falls Sie die Leuchten per DALI ansteuern möchten, verwenden Sie das ERCO DALI Casambi Gateway.

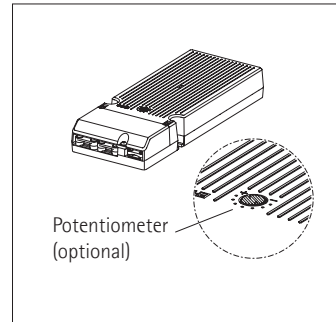
Für die Axis Vitrineneuchten stehen zwei Betriebsgeräte mit unterschiedlichen Steuerungsarten zur Verfügung.

#### Steuerungsoptionen

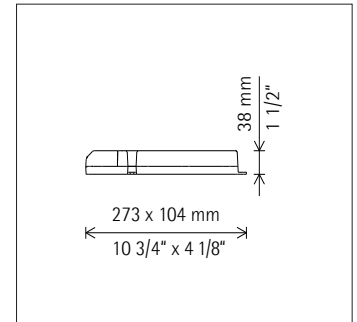
Als Steuerungsoption steht eine schaltbare Variante mit Potentiometer am Gehäuse sowie eine Version mit Casambi Bluetooth zur Verfügung. Bitte beachten Sie, dass Sie damit alle Leuchten simultan dimmen. Das Dimmen eines einzelnen Lichtkopfs ist nicht möglich. Verwenden Sie gegebenenfalls ND-Filter!

#### Hot-plug-fähig

Bei Stab- und Anbauleuchten können Sie auch bei eingeschalteten Leuchten Lichtköpfe hinzufügen, entfernen, versetzen oder einrichten, ohne dass das Betriebsgerät beschädigt wird. Verwenden Sie deshalb für Axis Vitrineneuchten ausschließlich die genannten Betriebsgeräte.



AC012001 (On-board Dim)  
AC012002 (Casambi Bluetooth)



Abmessungen

### Elektroplanung und Installation

#### Tipp:

Verwenden Sie nur ERCO Axis Betriebsgeräte, diese sind für die jeweiligen Axis Leuchten optimiert.

#### Reihenschaltung

Die Leuchten/Lichtköpfe müssen in Reihe geschaltet werden, der optionale Axis Verteiler reduziert hier den Verdrahtungsaufwand.

#### Anzahl Lichtköpfe

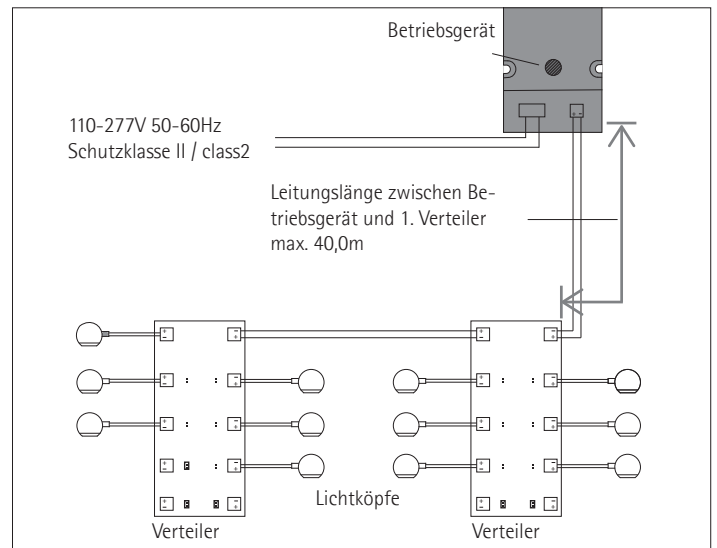
Dieses Betriebsgerät kann bis zu 12 Lichtköpfe mit einem konstanten Strom versorgen. Beachten Sie hier die Unterscheidung zwischen Leuchte und Lichtkopf: Eine Stableuchte oder eine Anbauleuchte kann bis zu 3 Lichtköpfe aufnehmen. Verwenden Sie nur ein Betriebsgerät je Leuchtenstromkreis. Falls Sie in größeren Anlagen mehr als ein Betriebsgerät benötigen, müssen Sie die Leuchtenstromkreise galvanisch getrennt sein.

#### Leitungslänge

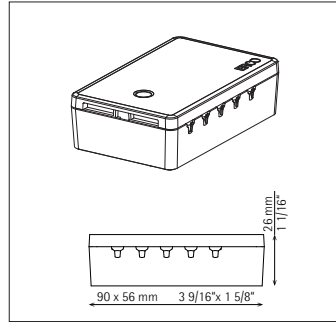
Beachten Sie unbedingt die im den folgenden Zeichnungen angegebenen Leitungslängen.

#### Durchverdrahtung

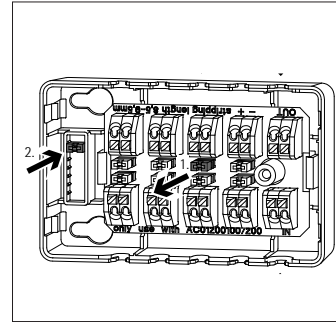
Das Betriebsgerät ist primärseitig für Durchverdrahtung ausgelegt, das reduziert den Installationsaufwand, wenn beispielsweise mehrere Vitrinen über eine Versorgungsleitung angesteuert werden.



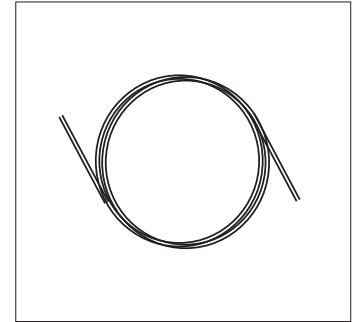
Anschlussbeispiel

Verteiler  
Anschlussleitung**Verteiler**

Der Axis Verteiler erleichtert die Verdrahtung. Sie können bis zu 9 Leuchten/Lichtköpfe und weitere Verteiler komfortabel anschließen. Beachten Sie hinsichtlich der Anzahl der anschließbaren Lichtköpfe immer die Angaben zum Betriebsgerät.



Wegen der notwendigen Reihenschaltung der Leuchten sind im Auslieferungszustand alle Anschlüsse bis auf die "out" Klemme überbrückt. Beim Anschluss einer Leuchte entfernen Sie die Brücke und stecken diese in die Aufbewahrung im Verteiler. Die "out" Klemme muss stets belegt sein, entweder mit einer Leuchte oder einem weiteren Verteiler. Ein Verteiler darf mit nur einem Betriebsgerät verbunden werden!

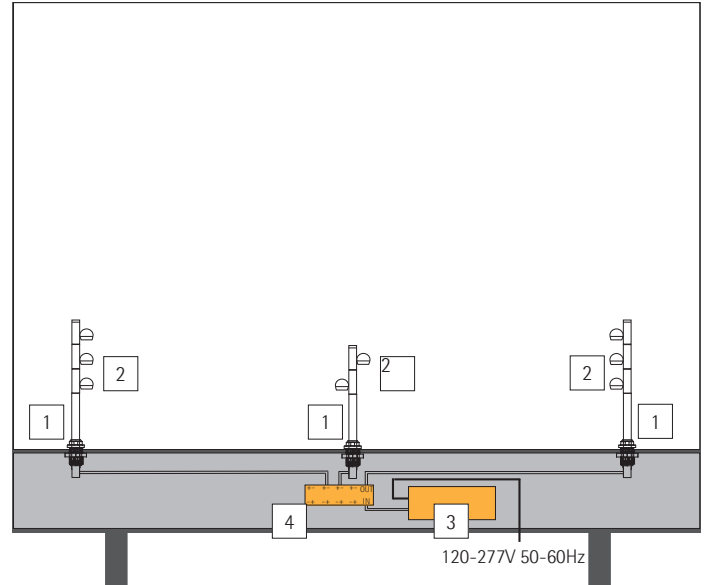
**Anschlussleitung**

Falls die Anschlussleitungen der Leuchten nicht ausreichen, steht eine zusätzliche Verlängerungsleitung von 10,0m Länge als Zubehör zur Verfügung. Diese verlängert die Anschlussleitungen der Leuchten; verwenden Sie die Leitung auch zur Verbindung von Betriebsgerät und Verteiler. Falls Sie die Leuchtenleitungen verlängern, beachten Sie die mögliche Gesamtlänge der Verbindungsleitungen zwischen Betriebsgerät und Verteilern. Achtung! Diese Anschlussleitung ist nicht für den Netzanschluss geeignet, verwenden Sie diese nur auf der Ausgangsseite des Betriebsgeräts!

## Musterinstallationen

### Stableuchten

In rahmenlosen Glasvitrinen oder Tisch- vitrinen eignen sich Stab- leuchten um Exponate von oben zu beleuchten. Jede Axis Stab- leuchte kann dafür mit bis zu 2 Lichtköpfen erweitert werden. In der Regel kann der Raum unter der Vitrine für die Installation von Betriebsgerät und Verteiler genutzt werden. Um den Wärmeeintrag durch die Beleuchtung zu redu- zieren, empfiehlt es sich, das Betriebsgerät nicht in der Vitrine oder direkt am Vitrinenboden zu befestigen. Bei geschlossenen Bereichen ist eine ausreichende Belüftung notwendig. Im Verteiler entsteht keine Wärme - ein Wärmeeintrag muss für den Verteiler also nicht berücksichtigt werden.



### Materialbedarf

Für diese Musterinstallation mit insgesamt 8 Lichtköpfen benötigen Sie:

Nummer	Menge	Bezeichnung
1	3	Stableuchte (1 Lichtkopf je Leuchte im Lieferumfang)
2	5	Erweiterungslichtkopf
3	1	ERCO Axis Betriebsgerät AC012001
4	1	ERCO Axis Verteiler

## Musterinstallationen

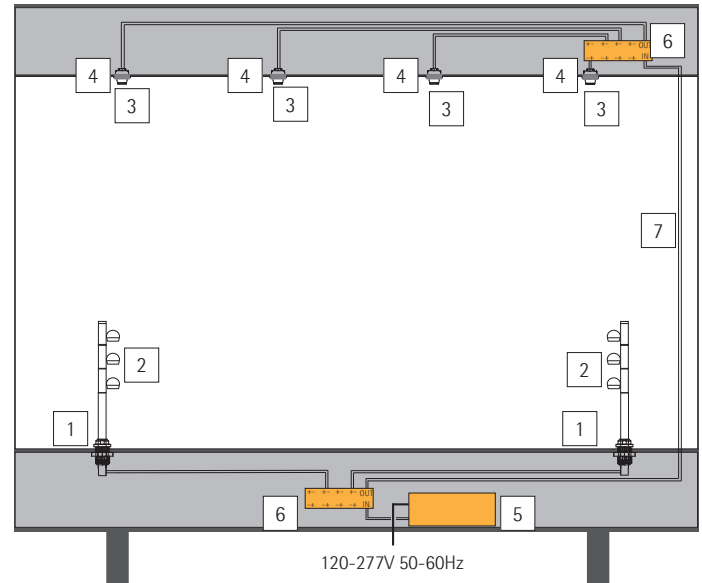
### Stableuchten und Halbeinbauleuchten

Die Mustervitrine verfügt oben und unten über einen Raum der für die Installation genutzt werden kann.

Der obere Raum wird über eine 2-adrige Leitung und einen weiteren Verteiler erschlossen.

Der elektrische Anschluss erfolgt hier im unteren Raum der Vitrine. Sie können das Betriebsgerät auch an anderer Stelle montieren. Wegen des Wärmeeintrags empfiehlt es sich nicht, das Betriebsgerät in der Vitrine oder direkt am Vitrinenboden zu installieren.

Bei geschlossenen Bereichen ist eine ausreichende Belüftung notwendig. Im Verteiler entsteht keine Wärme – ein Wärmeeintrag muss für den Verteiler also nicht berücksichtigt werden.



## Materialbedarf

Für diese Musterinstallation mit insgesamt 10 Lichtköpfen benötigen Sie:

Nummer	Menge	Bezeichnung
1	2	Stableuchte (1 Lichtkopf je Leuchte im Lieferumfang)
2	4	Erweiterungslichtkopf
3	4	Halbeinbauleuchte
4	4	Einfachrahmen
5	1	ERCO Axis Betriebsgerät AC012001
6	2	ERCO Axis Verteiler
7	1	10,0m Leitungsverlängerung

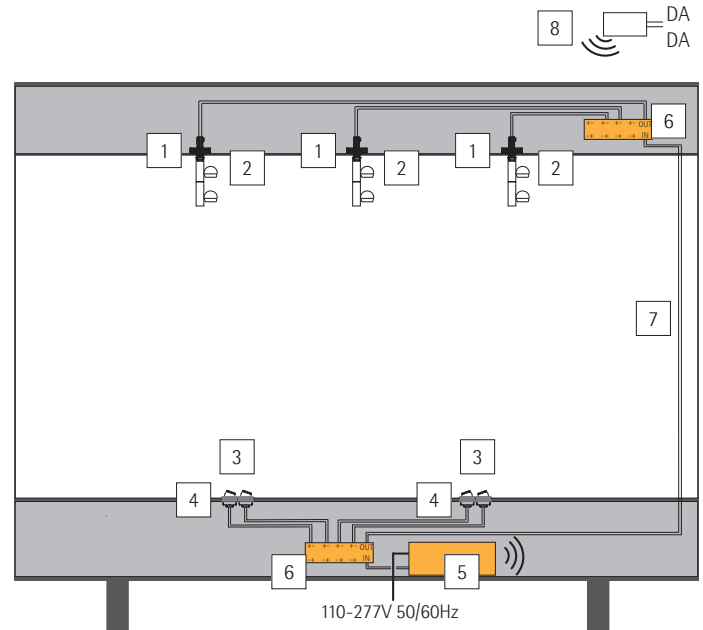
## Musterinstallationen

### Anbauleuchten und Halbeinbauleuchten

Die Vitrine verfügt im oberen und unteren Bereich über einen Installationsraum.

Der obere Installationsraum wird über eine 2-adrige Leitung und einen weiteren Verteiler erschlossen und nimmt die 3 Anbauleuchten auf. Die Ansteuerung erfolgt über ein bauseitiges DALI System, die Steuersignale werden über das ERCO DALI-Casambi Gateway auf das Betriebsgerät übertragen.

Um den Wärmeeintrag zu reduzieren, empfiehlt es sich, das Betriebsgerät nicht in der Vitrine oder direkt am Vitrinenboden zu befestigen. Bei geschlossenen Bereichen ist eine ausreichende Belüftung notwendig. Im Verteiler entsteht keine Wärme - ein Wärmeeintrag muss für den Verteiler also nicht berücksichtigt werden.



## Materialbedarf

Für diese Installation benötigen Sie:

Nummer	Menge	Bezeichnung
1	3	Anbauleuchte (1 Lichtkopf je Leuchte im Lieferumfang)
2	3	Erweiterungslichtkopf
3	4	Halbeinbauleuchte
4	2	Zweifachrahmen
5	1	ERCO Axis Betriebsgerät AC012002
6	2	ERCO Axis Verteiler
7	1	10,0m Leitungsverlängerung
8	1	ERCO DALI-Casambi Gateway

## Musterinstallationen

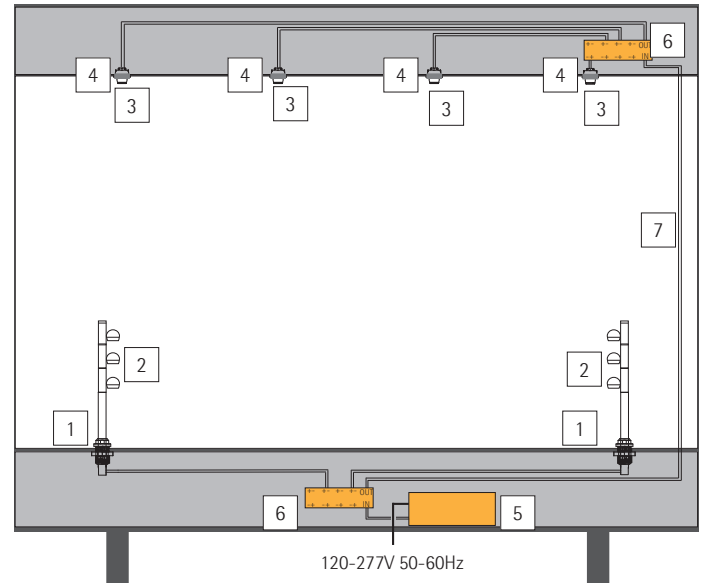
### Stableuchten und Halbeinbauleuchten

Die Mustervitrine verfügt oben und unten über einen Raum der für die Installation genutzt werden kann.

Der obere Raum wird über eine 2-adrige Leitung und einen weiteren Verteiler erschlossen.

Der elektrische Anschluss erfolgt hier im unteren Raum der Vitrine. Sie können das Betriebsgerät auch an anderer Stelle montieren. Wegen des Wärmeeintrags empfiehlt es sich nicht, das Betriebsgerät in der Vitrine oder direkt am Vitrinenboden zu installieren.

Bei geschlossenen Bereichen ist eine ausreichende Belüftung notwendig. Im Verteiler entsteht keine Wärme - ein Wärmeeintrag muss für den Verteiler also nicht berücksichtigt werden.



### Materialbedarf

Für diese Musterinstallation mit insgesamt 10 Lichtköpfen benötigen Sie:

Nummer	Menge	Bezeichnung
1	2	Stableuchte (1 Lichtkopf je Leuchte im Lieferumfang)
2	4	Erweiterungslichtkopf
3	4	Halbeinbauleuchte
4	4	Einfachrahmen
5	1	ERCO Axis Betriebsgerät AC012001
6	2	ERCO Axis Verteiler
7	1	10,0m Leitungsverlängerung

## Anhang: Axis auf einen Blick

	Stableuchte	Anbauleuchte	Erweiterungslichtkopf	Halbeinbauleuchte
Lichtverteilung	Spot, Flood, Wide flood	Spot, Flood, Wide flood	Spot, Flood, Wide flood	Spot, Flood, Wide flood
Montage	Bodenmontage, Wandmontage, Deckenmontage	Bodenmontage, Wandmontage (nur Schraubbefestigung), Deckenmontage	an Stab- oder Anbauleuchte	Bodenmontage, Wandmontage, Deckenmontage;
Leitungslänge	1,0m	1,0m / 3,0m	-	1,0m
Lichtsteuerung	via Betriebsgerät (Zubehör) Schaltbar mit Potentiometer Casambi Bluetooth	via Betriebsgerät (Zubehör) Schaltbar mit Potentiometer Casambi Bluetooth	via Leuchte	via Betriebsgerät (Zubehör) Schaltbar mit Potentiometer Casambi Bluetooth
Aufbauhöhe (incl. Lichtkopf)	64-306mm / 306mm*	47mm / 55mm**	47mm	17mm
Einbautiefe	min. 55mm / 25mm*	46mm / 0-6mm**	-	28mm
Befestigungsöffnung	25mm / 12mm*	12mm / 0-6mm**	-	35mm
Materialstärke Boden / Decke	1-25mm	1-10mm		1-25mm
Notwendiges Zubehör	Nur Axis Betriebsgeräte AC012001 AC012002	Nur Axis Betriebsgeräte AC012001 AC012002	Nur für Stableuchte und Anbauleuchte	- Axis Betriebsgerät - 1-/2-/4-fach Rahmen
Zubehör	- Verteiler - Lens units, Skulpturenlinse, Weichzeichnerlinse - ND Filter, Blue light Filter - Snoot, Wabenraster - 10,0m Leitungsverlängerung - Verlängerung 120mm	- Verteiler - Lens units, Skulpturenlinse, Weichzeichnerlinse - ND Filter, Blue light Filter - Snoot, Wabenraster - 10,0m Leitungsverlängerung - Verlängerung 120mm	- Lens units, Skulpturenlinse, Weichzeichnerlinse - ND Filter, Blue light Filter - Snoot, Wabenraster - Abschlusskappe oben/ unten (nur wenn der Erweiterungslichtkopf als Abschlusslichtkopf verwendet wird)	- Verteiler - Lens units, Skulpturenlinse, Weichzeichnerlinse - ND Filter, Blue light Filter - Snoot, Wabenraster - 10,0m Leitungsverlängerung

\* höhenverstellbar / fix

\*\*Befestigung mit zentraler Rändelmutter / Schrauben oder Magnetbefestigung

Elektrisches Zubehör	Betriebsgerät AC012001 / AC012002	Verteiler	Leitungsverlängerung
Anschlüsse	Primär: AC 120-277V, 50-60Hz; max. 0,15A Sekundär: 350mA, SELV LED max. 15W (max. 12 Axis Lichtköpfe)	In: Axis Betriebsgerät (SKII) Out: 9 Axis Lichtköpfe oder 1 Axis Verteiler und 8 Lichtköpfe)	Nur für Verbindung zwischen Leuchte und Verteiler oder Betriebsgerät (Ausgang) zugelassen. Nicht für Netzspannung geeignet!
Schutzklasse	II	III	
Anschlussquerschnitt	Primär max. 2,5mm <sup>2</sup> Sekundär max. 1,5mm <sup>2</sup>	0,2-0,35 mm <sup>2</sup> Ø 4mm	2 x 0,35mm <sup>2</sup>
Betriebsgeräte je Sicherungsautomat B16			
Lichtsteuerung	Potentiometer Casambi Bluetooth DALI (per DALI-Casambi Gateway)		
Abmessungen (L x B x H)	273 x 104 x 38mm	90 x 56 x 26mm	10,0m