



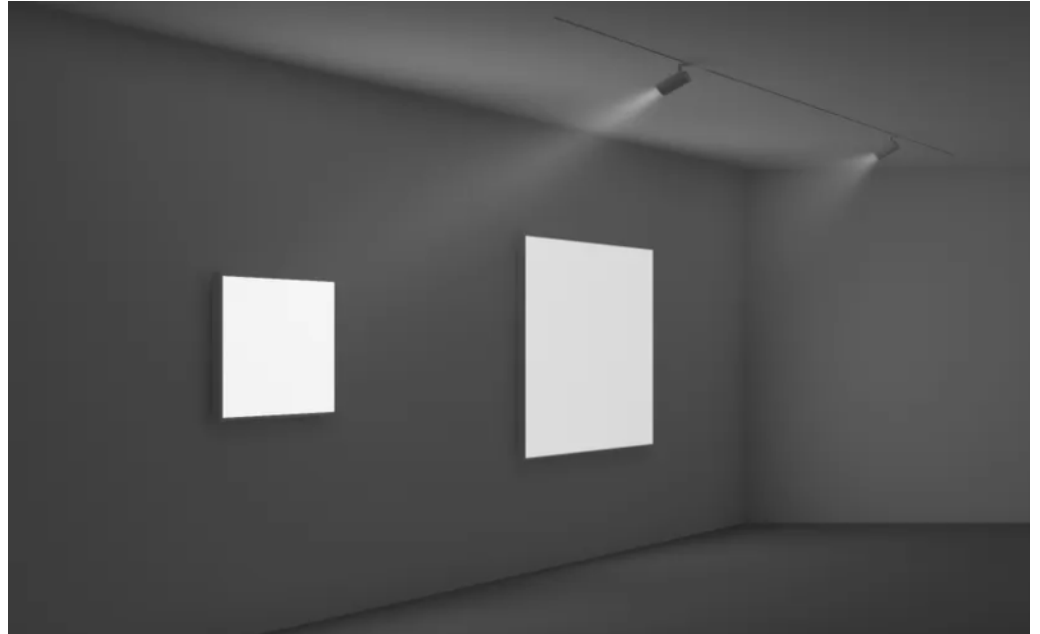
I faretto sagomatori ERCO con caratteristiche di distribuzione della luce narrow e wide framing permettono di creare facilmente un fascio luminoso regolabile dai contorni perfettamente netti.

In questo documento troverete tutte le indicazioni per una progettazione che resista alla prova del tempo e per usare facilmente gli apparecchi di illuminazione. Vi invitiamo comunque a consultare sempre anche le istruzioni per l'uso e per il montaggio dei singoli prodotti.

Ulteriori informazioni sono disponibili all'indirizzo:
www.erco.com/framing

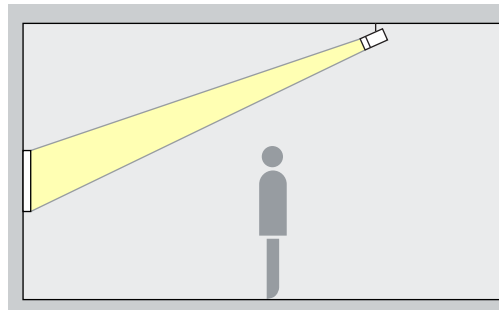
Ausilio per la progettazione - faretto sagomatore

Tipi di faretti sagomatori



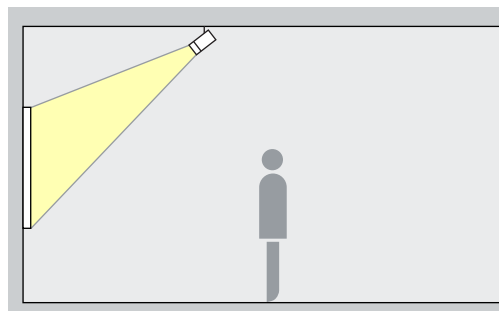
Nelle gamme dei faretti Eclipse e Parscan 48V / InTrack / OnTrack, Pollux e Optec sono disponibili faretti sagomatori con distribuzione della luce narrow framing (nella figura sinistra). In più, le gamme di faretti Eclipse e Parscan dispongono anche della distribuzione della luce wide framing (nella figura destra).

Narrow framing



Le lenti per la distribuzione della luce narrow framing creano un fascio luminoso stretto e sono particolarmente adatte per distanze di proiezione >2,00m (regola generale)

Wide framing



Le lenti per la distribuzione della luce wide framing creano un fascio luminoso ampio e sono particolarmente adatte per distanze di proiezione <2,00m (regola generale)

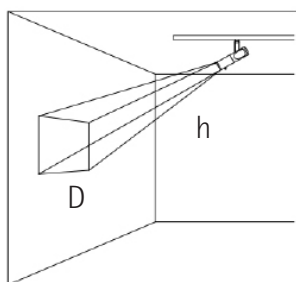
Progettazione

Cosa significa per la progettazione?

Per non avere sorprese in cantiere è importante scegliere la distribuzione della luce in base all'oggetto da illuminare. Sulle schede prodotto ERCO mette a vostra disposizione delle tabelle da cui potete estrapolare le caratteristiche delle rispettive versioni. Si ricorda che l'illuminamento riportato nelle tabelle rappresenta un valore medio. L'illuminamento resta sempre uguale indipendentemente dalla configurazione dei sagomatori. La lunghezza del bordo fa riferimento a una (D) proiezione verticale, a seconda dell'angolo di rotazione dell'apparecchio di illuminazione pos-

sono esserci delle differenze. Per avere spazio sufficiente per la configurazione del sagomatore, vi consigliamo di prevedere sempre nei vostri progetti una superficie leggermente più grande.

Se successivamente le condizioni costruttive o altre condizioni dovessero cambiare, potete sostituire in ogni momento la Lens Unit del vostro faretto sagomatore all'interno della gamma di prodotti con narrow e wide framing.



Narrow framing			Wide framing		
h(m)	E (lx)	D (m)	h(m)	E (lx)	D (m)
1	2915	0,45	1	1702	0,70
2	729	0,91	2	426	1,40
3	324	1,36	3	189	2,09
4	182	1,82	4	106	2,79
5	117	2,27	5	68	3,49

Esempio:
Eclipse grandezza M,
21.7W, 4000K, CRI 92

Esempio di calcolo

Un oggetto (D) di 50 x 100cm deve essere illuminato con un faretto sagomatore. La distanza H tra l'oggetto e l'apparecchio di illuminazione è di 3m.

Nella distribuzione della luce narrow framing, utilizzando il sagomatore l'area della superficie illuminata dovrebbe essere ridotta da 136x136cm a 50x100cm. Vale a dire una riduzione di circa il 73% con un illuminamento medio di 324lx.

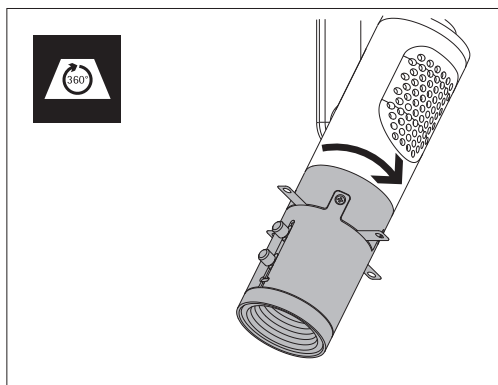
Con il wide framing invece, utilizzando il sagomatore l'area della superficie illuminata dovrebbe essere ridotta da 209x209cm a 50x100cm. Vale a dire una riduzione di circa l'89% della superficie illuminata con un illuminamento medio di 189lx.

In questo esempio risulta più adatto l'uso di un faretto sagomatore narrow framing. Con il narrow framing la parte della superficie di proiezione totale delimitata dal sagomatore è più piccola, in questo modo l'apparecchio di illuminazione è più efficiente. Inoltre, a parità di potenza di illuminazione vi permette di ottenere un illuminamento quasi due volte maggiore e di conseguenza un'illuminazione efficace.

Ausilio per la progettazione - faretto sagomatore

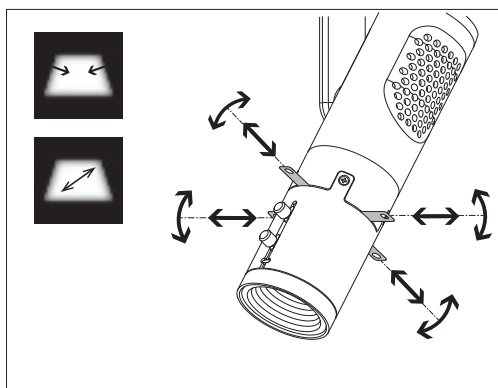
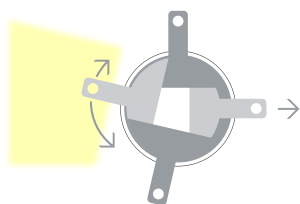
Configurare i farette sagomatori - Eclipse e Parscan

Ruotare la superficie di proiezione



Girando completamente la Lens Unit, adattate l'apparecchio di illuminazione all'orientamento della superficie illuminata, inizialmente in modo approssimativo.

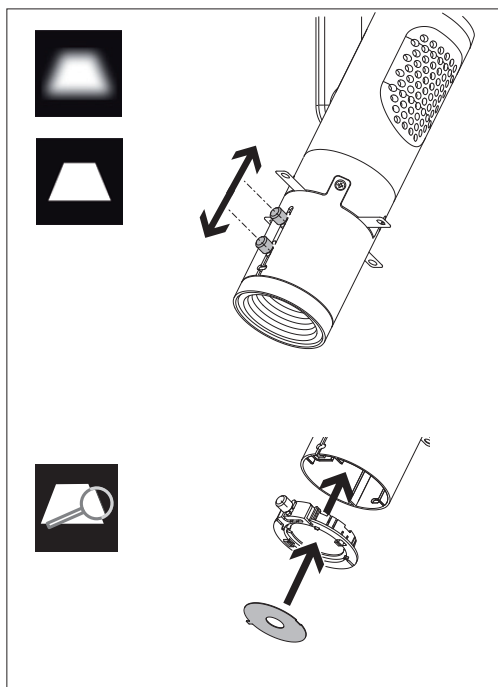
Delineare la superficie di proiezione



Con i quattro sagomatori adattate la forma della superficie di proiezione alle dimensioni dell'oggetto e all'inclinazione del faretto.

Durante la regolazione, evitate se possibile di stringere troppo il sagomatore. Infatti, più è stretta la regolazione del sagomatore, più sarà bassa l'efficienza della luce.

Mettere a fuoco la superficie di proiezione



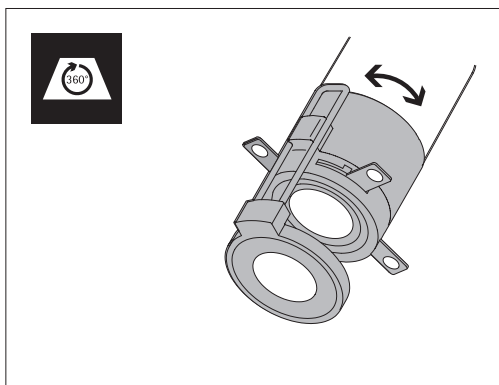
Mettete a fuoco i bordi della superficie di proiezione svitando le viti di fissaggio e spostando le lenti.

Usate il diaframma di apertura in dotazione per alzare ulteriormente i bordi della superficie di proiezione.

Ausilio per la progettazione - faretto sagomatore

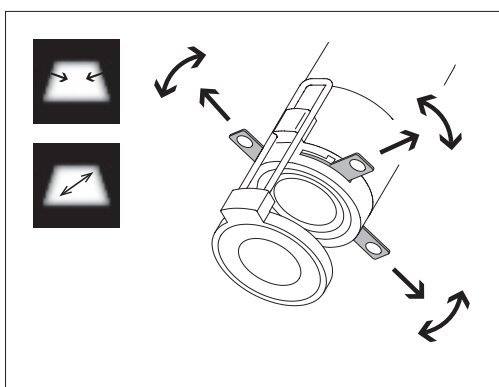
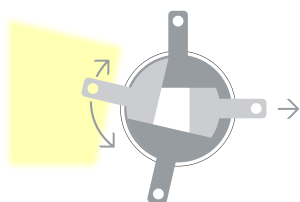
Configurare i farette sagomatori - Optec e Pollux

Ruotare la superficie di proiezione



Girando completamente l'ottica adattare l'apparecchio di illuminazione all'orientamento della superficie illuminata, inizialmente in modo approssimativo.

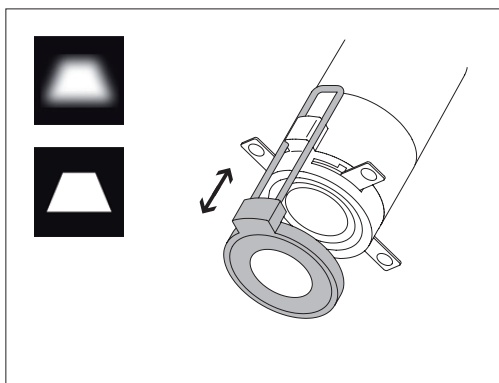
Delineare la superficie di proiezione



Con i quattro sagomatori adattare la forma della superficie di proiezione alle dimensioni dell'oggetto e all'inclinazione del faretto.

Durante la regolazione, evitate se possibile di stringere troppo il sagomatore. Infatti, più è stretta la regolazione del sagomatore, più sarà bassa l'efficienza della luce.

Mettere a fuoco la superficie di proiezione



Mettete a fuoco i bordi della superficie di proiezione spostando le lenti.

Gamme di prodotti Eclipse

Grandezza S

Grandezza M

Grandezza L

60mm

92mm

129mm

Eclipse 48V

Narrow framing
Wide framing



Eclipse InTrack

Narrow framing
Wide framing



Eclipse OnTrack

Narrow framing
Wide framing



Ulteriori informazioni sono disponibili all'indirizzo:
www.erco.com/eclipse

**Gamme di prodotti
Parscan**

Grandezza S

Grandezza M

Grandezza L

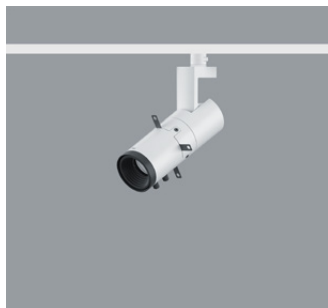
60mm

92mm

129mm

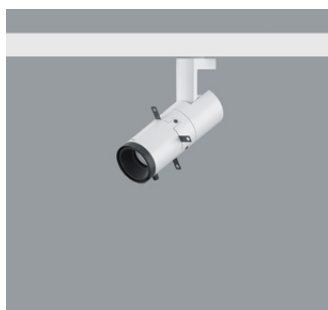
Parscan 48V

Narrow framing
Wide framing



Parscan InTrack

Narrow framing
Wide framing



Parscan OnTrack

Narrow framing
Wide framing



Ulteriori informazioni sono
disponibili all'indirizzo:
www.erco.com/parscan

Pollux

75mm

Pollux

Narrow framing



Ulteriori informazioni sono disponibili all'indirizzo:
www.erco.com/pollux

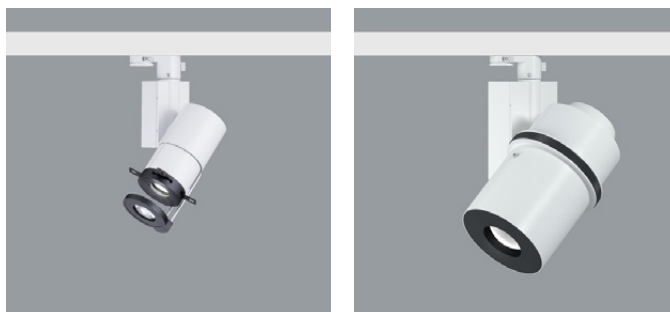
Optec

70mm

128mm

Optec

Narrow framing



Ulteriori informazioni sono disponibili all'indirizzo:
www.erco.com/optec